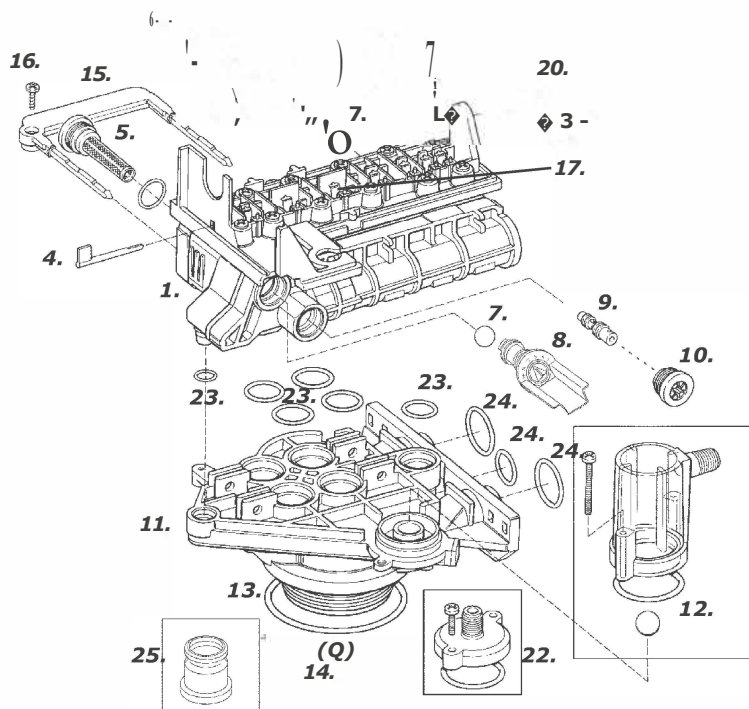
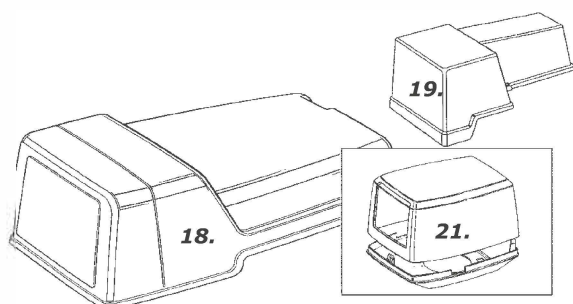


SPRÄNGSKISS

för CALLIDUS NF/DD 255 automatik



Kod	Art.Nr.	Reservdel	St.
1	100232	Ventilhus (ventilöverdel)	1
2	1031950	Kamaxel standard, ett stycke	1
3	1030501	Kamaxellagring	1
4	1031391	Låssprint	1
5	1000226	Injektorsil	1
6	1000209 1000210 1000211 1000212 1000213 1000214 1000215	Spolvattenkontroll Nr 7 - 4,5 1/m Nr 8 - 6,1 1/m Nr 9 - 7,6 1/m Nr 10 - 9,5 1/m Nr 12 - 13,2 1/m Nr 13 - 15,5 1/m Nr 14 - 18,2 1/m	1
7	1030502	Kula flödeskontroller	1
8	1034261 1034263	Saltventil 1 - 10 lbs 3 - 19 lbs	1
9	1032970 1032971 1032972	Injektor med O-ringar "A" Vit "B" Blå "C" Röd	1
10	1000269	Injektorpropp med O-ring	1
11		Tankadapter (ventilunderdel)	1
12	1032416	Luftklocka komplett	1
13	1010429	O-ring	1
14	1010428	O-ring	1
15	1031402	Långhandtag engelsk text	1
16	1006093	Låsskruv	

Kod	Art.Nr.	Reservdel	St.
17	1001580	Ventilfjäder	9
18	1000062	Ventilkåpa typ i-Lid	1
19	1032565	Ventilkåpa standard	1
20	1000297	Kamaxel lagring i-Lid	1
21	1041087 1041088 1041091	Hög ventilkåpa Beige/brun Svart/vit Beige/svart	1
22	1033066	Reservdelssatser Adapter luftklocka, typ "ny till äldre"	1
23	1001404	O-ringar Tank adapter	1
24	1040459	Gummibussning 13/16	1
25	1041010	Tankadapter (ventilunderdel)	1
	1000250	Ventilsats, visas inte	

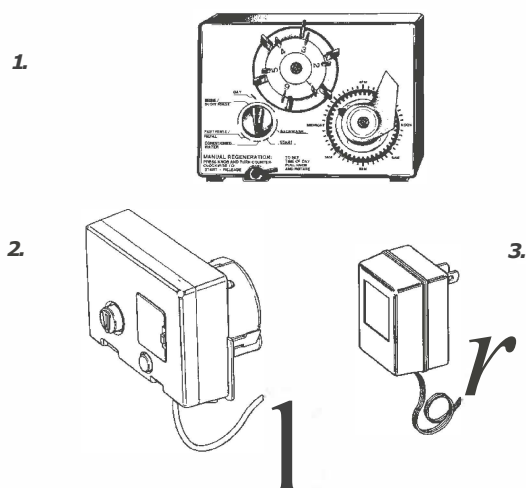


Bangårdsv. 31, Box 21,428 21 Källered

Tel. 031- 99 77 00

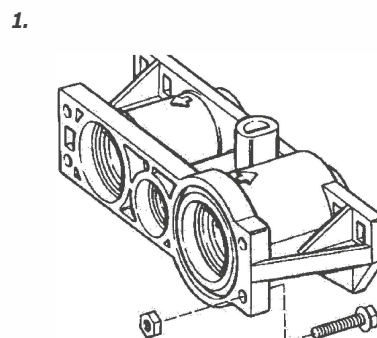
www.callidus.se info@callidus.se

Timerenheter



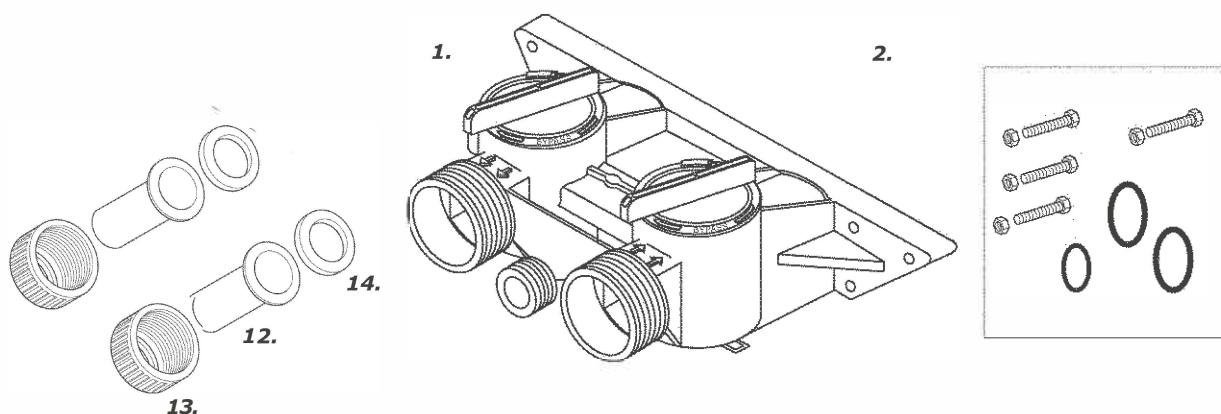
Kod	Art.Nr.	Timerenheter	St.
1		Timer 440i	1
2		Timer 460i	1
3	1000814	Transformator 220/12 Volt	1

Vattenmätare



Kod	Art.Nr.	Vattenmätare	St.
1	1032350	Vattenmätare	1
	1032351	Installationssats	1

Förbigångsventil



Kod	Art.Nr.	Förbigångsventil	St.
1	1040769 1030574 1030575 1030541 1030570 1030571	Förbigångsventil 22 mm kopparstos 28 mm kopparstos Packning 22 mm plastmutter 28 mm plastmutter	1
2	1040564	Installationssats	1

Kod	Art.Nr.	Förbigångsventil	St.
12	1030574 1030575	Kopparstos 22 mm Kopparstos 28 mm	2
13	1030570 1030571	Plastmutter 22 mm Plastmutter 28 mm	2
14	1030541 1030565	Packning 22 mm Packning 22 mm	2

