

# Callidus

## C-10-Borfilter

Callidus C-10-Bor reducerar bor i dricksvatten. Bor är skadligt för hälsan och bör åtgärdas för dricks- och matlagingsvatten. Studier visar främst på fertilitetsstörningar vid exponering av Bor. Störst risk löper de som exponeras tidigt i livet. Livsmedelsverket och EU har satt gränsvärde för Bor till 1,0 mg/liter.



Modellbeteckning C-10-Bor	
Diameter mm	160
Höjd mm	550
Max tryck	6 bar
Max temperatur	30 °C
Elanslutning	Behövs ej
Flödeskapacitet	1,5-4,5 lit/min
Reningskapacitet	1,5-2,3 gr/lit material

### Funktion/Konstruktion

Callidus C-10-Bor innehåller ett filtermaterial som drar åt sig bor. Livslängden på filtermaterialet beror på borhalt, förbrukning samt flöde. En vattenmätare ingår, som gör det lätta att hålla koll på förbrukningen så att filtermaterialet kan bytas i rätt tid. I samband med byte av filtermaterial byter man även patronfilter.

### Funktionsanalys ingår vid reningsgaranti.

Vid köp av ny anläggning med reningsgaranti, kan en funktionsanalys utan extra kostnad beställas av Callidus 1-3 månader efter köpet.

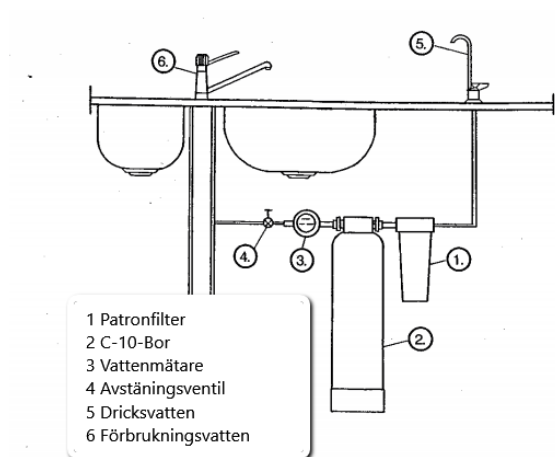
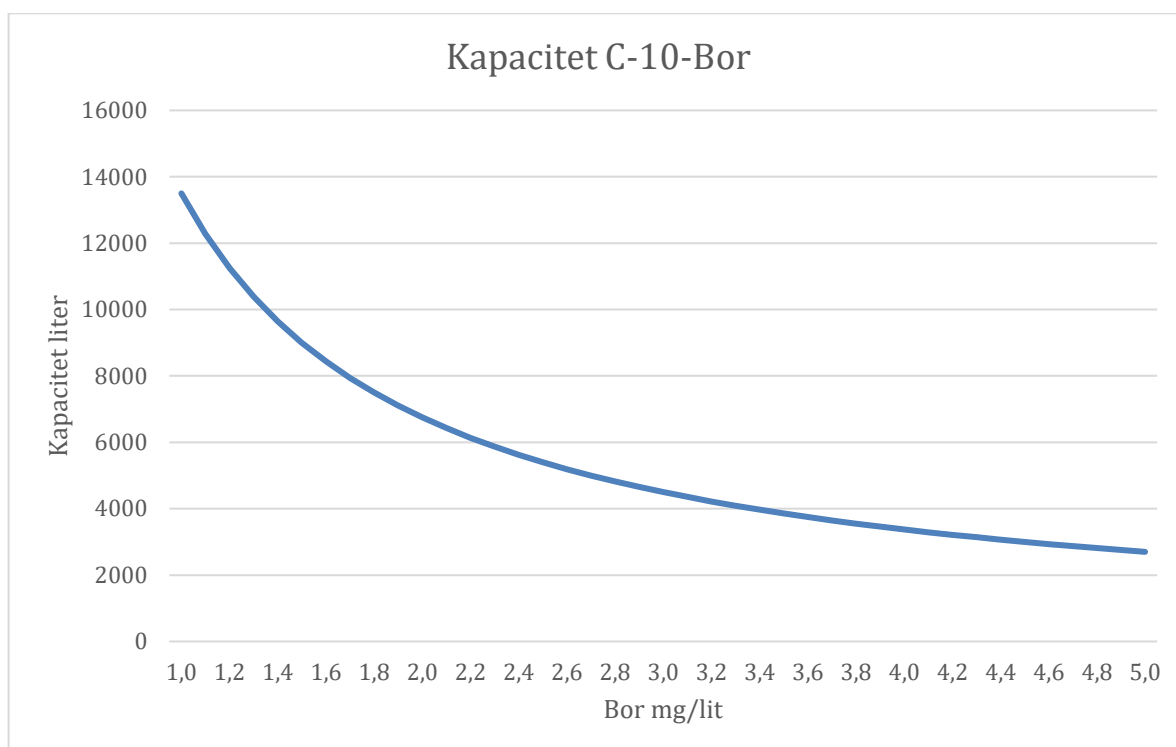
Vill du därefter kontrollera funktionen rekommenderar vi att du utnyttjar Callidus rabattavtal hos ackrediterat laboratorium.

Som proffs på vattenrening sedan 1969 renar vi alla sorters brunnsvatten. Med det bredaste filtersortimentet, de tryggaste villkoren och 500 återförsäljare hjälper vi dig var du än bor.



## Skötsel

Callidus C-10-Bor är enkelt att sköta. Vid uppnådd kapacitet på filtermaterialet byter man ut det. Vi rekommenderar dock att materialet alltid byts ut minst en gång per år.



**Callidus AB**  
Box 21  
Bangårdsvägen 31  
428 21 KÅLLERED

Tel. 031-99 77 00  
Fax. 031-99 77 29  
info@callidus.se  
www.callidus.se

Bankgiro 852-80 77  
Plusgiro 42 27 14-6  
Momsregistreringsnr.  
SE-5560 60-7276-01