

# Cintropur UV-2100

## Instruktion och skötsel

Vi gratulerar er till köpet av denna Cintropur UV-2100 mot bakterier i vattnet. Om garantin skall gälla måste klorering ske enligt anvisning av anläggningen inför uppstart.

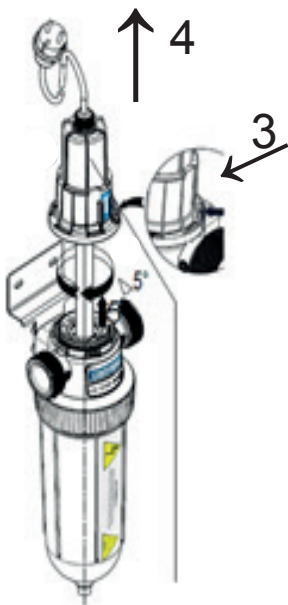
Installation och skötsel skall utföras på ett fackmannamässigt sätt.

Manualen skall finnas i närhet till utrustningen (lätt tillgänglig vid behov).

Vid all typ av hantering skall produkten vara tryck- och strömlös (om inget annat anges). Filtret skall för bästa effekt placeras så sent som möjligt i filterordning.

Byte av brännare sker en gång per år. Detta då den garanterade effekten av UV-brännaren är begränsad i antalet timmar. Vid byte så skruvas övre delen på filterhuvudet loss och ersätts av ny UV-lampa samt viss rengöring. Tidsindikator på filterhuvudet skall ses som en påminnelse av tiden. Tidsindikatorn byts också mot en ny årsvis.

### STEG 1



### Byte av Brännare (lampa)

1. Dra ut elkontakten för att bryta strömmen till UV-2100.
2. Tillse att vattnet är trycklöst (och avstängt).
3. Tryck in det svarta clipset (spärren) på UV:n och vrid 5 grader.
4. Lyft/dra loss filterhuvudet med tillhörande sladd från filterhuset.

Hela filterhuvudet skall återvinnas och sorteras enligt gällande regler för kvicksilver/el-komponenter (på din återvinningstation).



### STEG 2

### Nya brännaren (lampan)

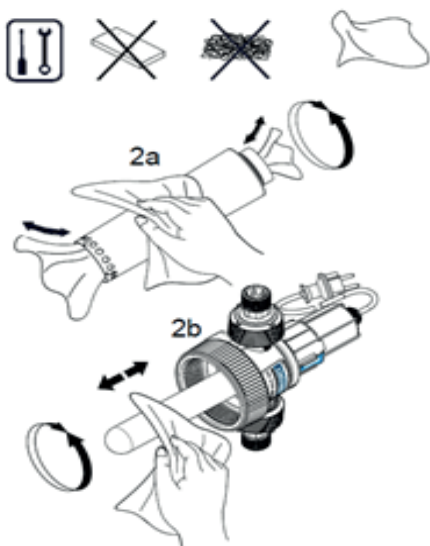
Ta fram och hantera den nya UV-lampan med försiktighet. Vidrör endast konsolen av UV-brännaren (glaset måste vara rent. Om detta vidrörs så rengör med T-röd).

### STEG 3

## Rengöring av rostfritt skyddshölje och kvartsglas

Passerande vatten kan ha lämnat färgning på ytor och detta försämrar effekten av UV-behandling.

1. Skruva av underdelen av filterdelen med medföljande handtag. Detta träs på underifrån.



2. Kontrollera och rengör rostfria skyddshöljet (2a) samt kvartsglas (2b). Använd gärna T-röd eller citronsyra och rengör minst en gång per år

Ta stor omsorg för att se till att fingrarna inte kommer i kontakt med glasytor.

3. Eftertorka med en torr trasa om det är nödvändigt.

4. Efter rengöring skruvas (monteras) underdelen av filterhuset ihop igen och efterdras med filterhandtaget.

### STEG 4

## Byte av trasigt kvartsglas

Ta på handskar (B).

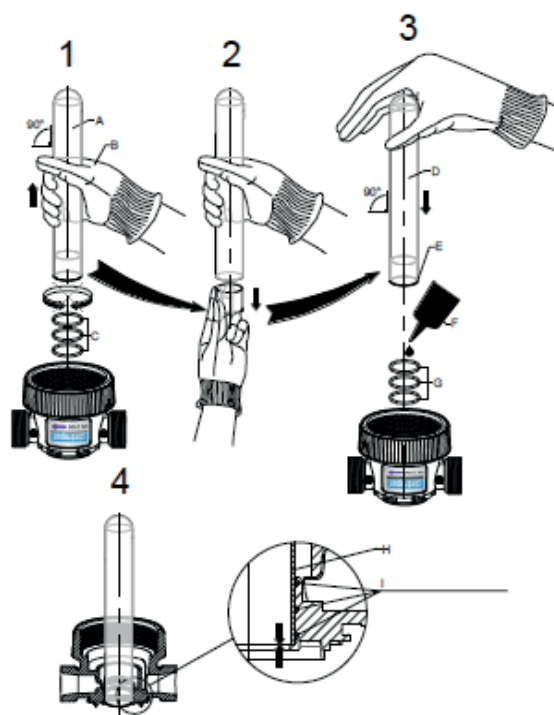
1. Dra ut kvartsglas (A) och tillhörande O-ringar (C).

2. Lossa skyddshylsa (E).

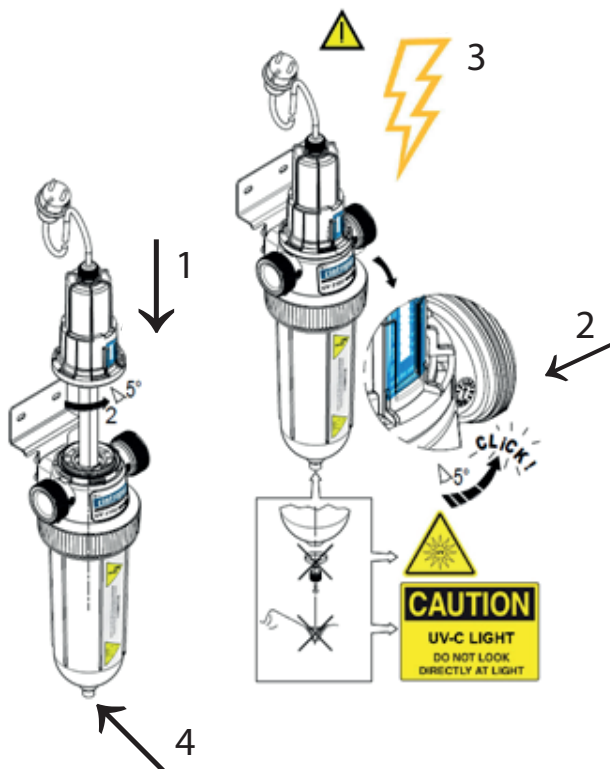
3. Montera O-ringar (G) och smörj gärna med silicon (F- ingår ej). Sätt skyddshylsa (E) på plats i nytt kvartsrör (D). Tryck därefter med vinkelrät fattning ihop kvartsglas (D) med filterhus.

4. Rätt monterat enligt anvisning

5. Montera sist på det rostfria skyddshöljet (visas ej på bild).



## STEG 5



### 4 Återmontering och uppstart

1. För ihop nya filterhuvudet med filterhuset. Det finns **ett** läge där detta fungerar.
2. Vrid 5 grader, till du hör ett klick.
3. När alla delar är monterade så anslut el och vatten igen.
4. I botten av filterbehållaren finns en vit tapp som lyser blå när UV-lampan lyser.
5. Glöm inte att aktivera nya tidsindikatorn.

## STEG 6

### Byte av tidsindikator

Vid hantering för denna del av produkten behövs varken el eller vatten kopplas bort (även om bilden till höger visar detta).

- 1a. Ta bort den gamla förbrukade tidsindikatorn
- 1b. Tryck ihop "bubblan" ordentligt, annars riskeras att den inte indikerar korrekt.
- 1c. Montera ersättnings indikatorn på UV:n.

Tidsindikatorn är ingen exakt tidtagare utan skall ses som en påminnelse för när det har passerat 12 månader, vilket är garanti på effekten för UV-brännaren.

