

# Radonett A1 UV och S1 UV

*Installations-, skötsel- och garantianvisningar*



**RADONETT**

[www.radonett.com](http://www.radonett.com)



## Europas mest sålda radonavskiljare!

Radonett är Europas mest sålda radonavskiljare. Radonett har funnits på marknaden sedan 1994 och har utvecklats till marknadens mest driftsäkra radonavskiljare. För att säkerställa driftsäkerheten och att er Radonett ska leverera ett hälsosamt vatten under många år är det av största vikt att installatörerna följer anvisningarna.

Anvisningarna är kundens egendom och skall alltid lämnas till kund efter installation, detta är ett garantivillkor.



# RADONETT

**Sarholms Plåtdetaljer AB**

Box 64, Hällebergsväg 46, 791 21 RÄTTVIK

[www.radonett.com](http://www.radonett.com) • [info@radonett.com](mailto:info@radonett.com)

Tel: 0248-107 00

## Dokumentationen är indelad i följande stycken:

---

Allmänna råd och anvisningar	4
<b>Till elinstallatören</b>	5
Elinstallation	5
Kopplingsschema el	6
<b>Till rörinstallatören</b>	7
Rörinstallation	7
Rörinstallation, schematisk beskrivning	8
Injustering av tryckströmbrytare	9
Efterkontroll	10
Felsökning – Vid nyinstallation:	11
Felsökning – Efter längre tids drift:	12
Drift och underhåll	13
GARANTIBEVIS Kundens Exemplar	14
GARANTIBEVIS Återsänds till Radonett	15





## Allmänna råd och anvisningar

Radonavskiljaren skall placeras i frostfritt våtutrymme med väl fungerande golvvbrunn. Om golvvbrunn ej finns så led vattnet ut genom vägg eller ner i brunn/borrhåll.

Placera radonavskiljaren så att man vid service och underhåll enkelt kan komma åt filterkassetten med UV-lampa på apparatens baksida och el-utrustning på ovasidan. Minsta avstånd till vägg 7 cm.

Låt både el- och rörinstallatör ta del av samtliga installationsanvisningar före installation.

Elinstallation kan med fördel göras först och i så fall skall el-omkopplaren ställas i läge "OFF" tills dess rörinstallation sker. I detta läge fungerar vattentillförseln till fastigheten som vanligt.

**Använd Flexslang för anslutning till fastighetens rörsystem.** Flexslang förenklar framtida service och reducerar ljud i ledningar.

**Gasutloppsröret skall vara installerat före start och leda ut radongasen genom yttervägg, se sid 8.**

**Rörinstallatör skall alltid justera tryckströmbrytare efter installation, se sid 9. OBS! Garantivillkor.**

Vid så höga halter av järn, mangan eller kalk att varmvattenberedare, disk- och tvättmaskiner etc. behöver skyddas ska även radonavskiljaren skyddas genom att installeras efter eventuella filteranläggningar.

Vi rekommenderar att endast Danfoss eller Telemecanique tryckströmbrytare används vid installationen. **OBS! använd ej CEWE tryckströmbrytare.**

## Felaktigt ingrepp

### kan allvarligt skada apparaten och din hälsa!

Kunden är medveten om att felaktigt ingrepp, felaktig installation eller felaktigt utbyte av detaljer till radonavskiljaren kan orsaka förhöjd strålningsrisk, att reningsgraden är beroende av en korrekt utförd installation och skötsel, att radongasen skall ledas ut från byggnaden samt att närkontakt med strålning från tänd UV lampa är skadligt.

**VIKTIGT**  
**Radonett A1UV**  
**och S1 UV**  
**får ej användas**  
**för drift mot**  
**bassäng!**

## Till elinstallatören – Elinstallation

Garantin gäller ej om elektronikenheten skadas av vatten. Vid provstart och all drift skall därför locket till radonavskiljarens elbox och avgasröret alltid vara monterad.

Anslutningar i radonavskiljarens elbox – se schema nästa sida.

**Plint L1, L2, L3:** Inkoppling av 3-fas linje in.

**Plint 6, 7:** Inkoppling av tryckströmbrytaren. Detta är en digital ingång för 24 V (potentialfri krets), endast en slutande/brytande signal från tryckströmbrytaren får användas annars kortsluts PLC:n.

**Plint 4, 5:** Inkoppling av brunnspumpen. Detta är en potentialfri reläutgång, **max 2 A**, för att kunna använda både 1 fas och 3 fas kontaktor. (låt en fas gå igenom 4–5 för styrning av kontaktor).

**OBS!** vid 240 V matning till magnetventil se text sid 6 (punkt 4 filteranläggning).

Radonavskiljaren startas av tryckströmbrytaren. Efter ca 30–60 sekunder startas brunnspumpen/magnetventilen av radonavskiljaren. **Radonavskiljaren styr således brunnspumpen vid normalinstallation utan filteranläggning. När tryckströmbrytaren bryter startar en dator i radonavskiljaren som tvingar den att gå 1–5 minuter efter att tryckströmbrytaren har brutit. Därefter står radonavskiljaren avstängd tills ny startsignal från tryckströmbrytaren erhållits och proceduren upprepas.**

Radonett är försedd med en invändigt monterad pump om 1100W, 3, 2 A märkeffekt. Använd max 10 A trög säkring. Säkerhetsbrytare skall användas för matning. Motorskyddens utlösning skall kontrolleras. Radonett A1 UV och S1 UV är även försedda med en UV lampa om 8 W för luftrening. Denna är placerad bakom filterkassetten på radonavskiljarens baksida. Bryt alltid strömmen innan serviceluckan öppnas.

**Pumparnas rotationsriktning skall alltid kontrolleras.** Observera att installationen kan skadas allvarligt vid drift med felaktig rotationsriktning.

Pumpen i radonavskiljaren kontrolleras på följande sätt:

När trycket har fallit i hydrofor/hydropress och brunnspumpen fyllt upp behållaren i radonavskiljaren startar denna automatiskt. Stäng alla tappkranar och kontrollera trycket i vattenledningarna med hjälp av hydroforens manometer. Radonavskiljaren skall ge över 4 bars tryck vid rätt rotationsriktning. På yttre synlig pump finns det oftast en pil som visar pumpens riktning.

**Vid djupbrunnspump** kan rotationsriktningen testas genom att stänga av radonavskiljaren och tvångsstyra brunnspumpen (tryck in kontaktor för brunnspump). Lyssna efter vilken riktning som ger mest flöde = rätt håll.

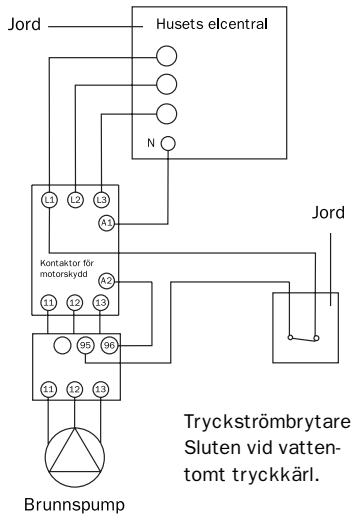
**OBS!**  
**Elinstallation**  
**får endast utföras**  
**av behörig**  
**elektriker**

# Kopplingschema el för A1 UV och S1 UV

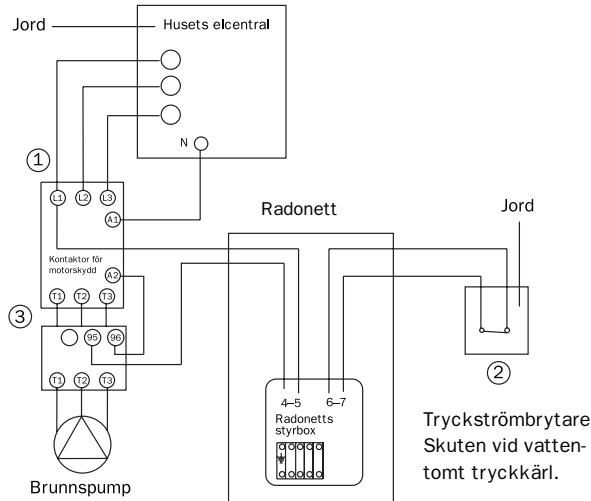
**OBS!**  
Elinstallationen  
kan med fördel  
utföras först

Radonavskiljaren skall anslutas med säkerhetsbrytare 10 A trög säkring. 1100 W.  
Brunnpumpen skall **alltid** vara ansluten med kontaktor/motorskydd på väggen.  
OBS! Denna får ej monteras i radonavskiljaren.  
Tryckströmbrytaren skall anslutas till plint 6-7.  
OBS! Vid installationen med filteranläggning se punkt 4 nedan.

**A** Normal installation av brunnspump. Utan Radonett.

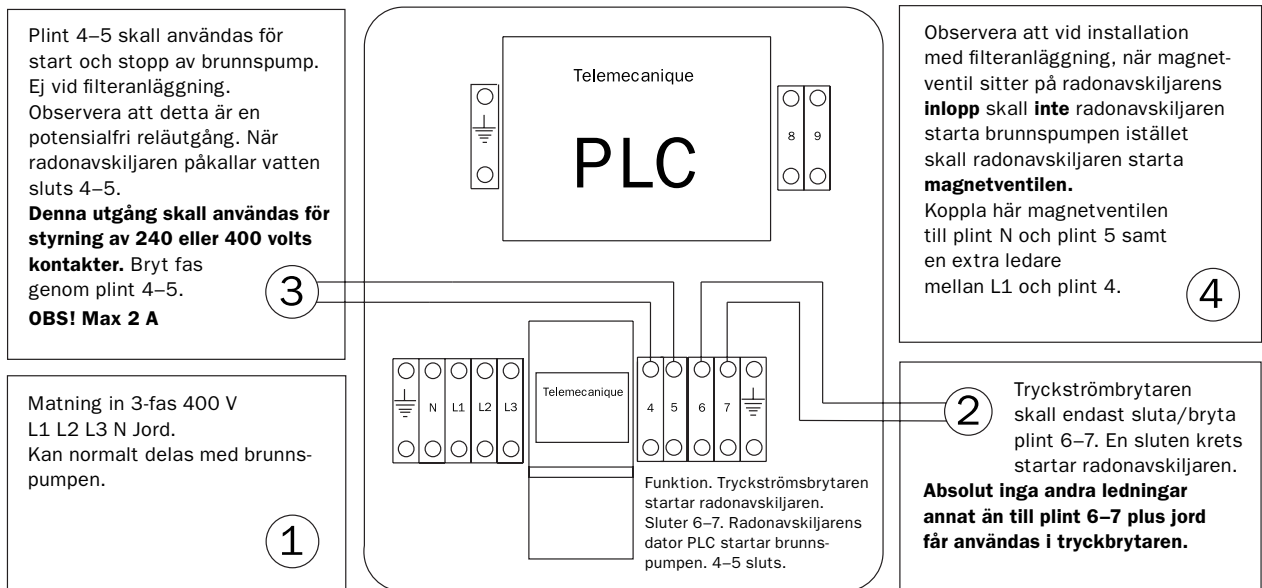


**B** Normal installation med Radonett utan filteranläggning



## Radonetts elbox/styrenhet

- 1 = 3 fas in med jord och nolledare.
- 2 = Från tryckströmbrytaren för start av Radonett.
- 3 = Till kontaktormotorskydd för start av brunnspumpen.
- 4 = Vid installation i filteranläggning när Radonett startar magnetventil ej brunnspump.



# Till rörmontören – Rörinstallation

**Backventil** Monteras mellan radonavskiljaren och hydrofor/hydropress.

**OBS! Före tryckströmbrytare.**

För att garantin ska gälla skall tryckströmbrytaren justeras in efter installation, se sid 8.

Vi rekommenderar att endast använda Danfoss eller Telemecanique tryckströmbrytare.

Byt alltid ut äldre tryckströmbrytare vid installationen.

**Spilltratten** (för undvikande av hävertverkan) överst på baksidan av radonavskiljaren ska anslutas med Ø 40 mm rör, som passar utanpå spilltrattens stös, mot en väl fungerande golvbrunn, alternativt ner i borrhål/brunn eller ut genom vägg.

**Får ej anslutas till avloppsnätet.**

**Gasutloppsröret** skall leda radongasen ut från byggnaden. Använd Ø 50 mm rör med täta skarvar. Observera att röret även används för evakuering av vatten vid ett eventuellt fel. Gasutloppsröret får under inga omständigheter anslutas till avloppsnät eller värmepump/värmeväxlare. Röret dras om möjligt lodrätt minst en meter upp från radonavskiljaren före genomgång av yttervägg. Finns inte tillräckligt utrymme ovanför apparaten växlas röret upp till Ø 75 mm genom vägg. Max totalhöjd över golv är 2,5 meter, i sidled ingen begränsning. Från yttervägg ska röret luta tillbaka mot radonavskiljaren, se sid 8. Rördragningen ska utföras så att fickor (vattenlås) inte kan uppstå.

**Genom gasutloppsröret leds radon ut i luften.** Röret bör därför ej mynna ut i närheten av vädringsfönster, inluftsventil eller mot plats där radonet kan vålla skada på människor eller djur. **Avsluta gasutloppsröret högst ca 3-4 cm utanför yttervägg! Silnät** skall placeras i muff på gasutloppsröret strax **innanför** yttervägg, se sid 8.

**Vid självtryck från vattenkälla** till radonavskiljaren skall magnetventil placeras på inloppsledning, parallellkopplad med brunnspump. 1/2 eller 3/4 magnetventil (strömlöst stängd NC) skall användas.

**Vid installation med ejektorpump** (2 slangar till borrhål från synlig pump) kan problem uppstå med att pumpen tappar sugförmågan pga. läckande bottenventiler, tätningar mm. För att säkerställa pumpens sugförmåga rekommenderas en spädanordning typ ejektett. Vid större problem skall dock alltid felet först åtgärdas – kontakta gärna tillverkaren för kompletterande information.

**Radonett har ett inbyggt torrkorningsskydd** och skall startas med vatten i. Vid nystart: ställ el-omkopplaren på "Off" i ca 3 minuter med sluten tryckbrytare så fylls apparaten på. (om tryckströmbrytaren är sluten)

**Kontrollera lufttryck i hydropress/hydrofor**, rätt lufttryck i hydropress är 0,5 bar under tillslagstryck vid tom vattenbehållare. Rätt lufttryck i hydrofor är 4 bar vid en vattennivå ca 10 cm ovanför mitten på synröret. **OBS: Använd ej mickronizers** (automatiska luftpåfyllare) – dessa fungerar ej ihop med radonavskiljare.

**I fastigheter med hydropress** kan i vissa fall luftpuffar uppstå i rörledningarna. Problemet kan lösas genom att installera en avluftare – tillverkaren kan lämna förslag på vilken slags avluftare som ska användas. Avluftaren installeras mellan radonavskiljaren och hydropressen.

Vid nyinstallation är därför hydrofor alltid att föredra.

**Grått vred med rött trycke används för att koppla förbi radonavskiljaren. För att koppla förbi radonavskiljaren skall vredet ställas med handtaget uppåt och el-omkopplaren på kopplingsboxen på apparatens ovansida i läge "OFF". I detta läge leds vattnet förbi radonavskiljaren utan att renas och brunnspumpen styrs av tryckströmbrytaren som tidigare.**

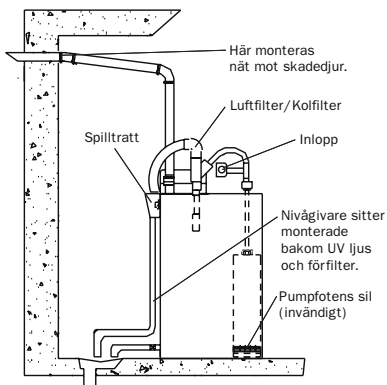
Se vidare på sidan 9



# Rörinstallation, schematisk beskrivning för A1 UV och S1 UV

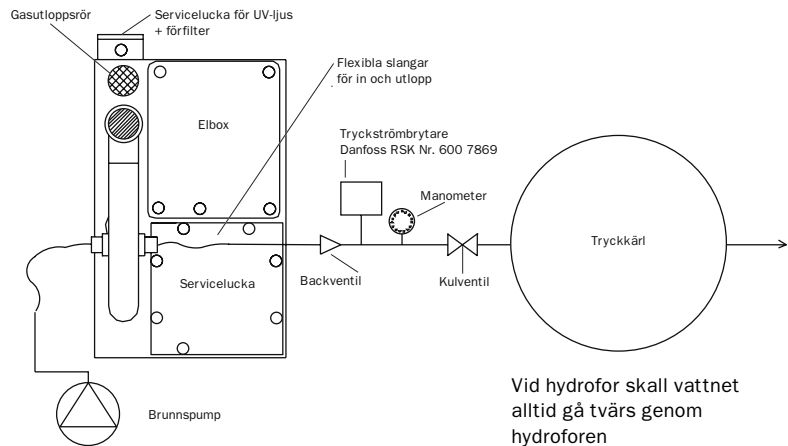
Observera nätet mot skadedjur, backventil och tryckströmbytare sitter efter radonavskiljaren.

Radonavskiljarens ejektor bestämmer trycket i vattenledningarna, justera därför alltid tryckströmbytarens bryttryck efter installation. Vid stora halter av järn, mangan, kalk mm, att övrig utrustning som tvätt, diskmaskiner, elpatroner mm behöver skyddas ska även radonavskiljare skyddas. Installera därför alltid radonavskiljare efter befintlig filteranläggning.



- Avgasrör skall sluta max 3 cm utanför yttervägg. Silnät skall placeras på insidan av vägg. Avgasrör får absolut ej kopplas in på avloppsnät. Montera ej patronfilter före radonavskiljare, ej heller något finmaskigt nät som kan fastna igen, detta kan orsaka pumphaveri.
- Använd tryckbrytare av hög kvalitet, Danfoss eller Telemekanique. Spillrör till golvbrunn skall vara 40 mm, och dras till väl fungerande golvbrunn. Normalt kommer inget vatten ur spilledning men spillrör och avgasrör används för evakuering av stora mängder vatten vid ett eventuellt fel. Placera maskinen så att åtkomlighet finns för service av nivågivare på maskinens baksida.
- Placera gärna maskinen på 4 pumpkuddar (en i varje hörn).
- Gasutloppsroret kan i sidled dras hur långt som helst dock max 2,5 m uppåt.
- Använd alltid flexibla slangar på in och utlopp.

## Normal installation utan filteranläggning



## Installation med filteranläggning / eller uttag av orenat vatten

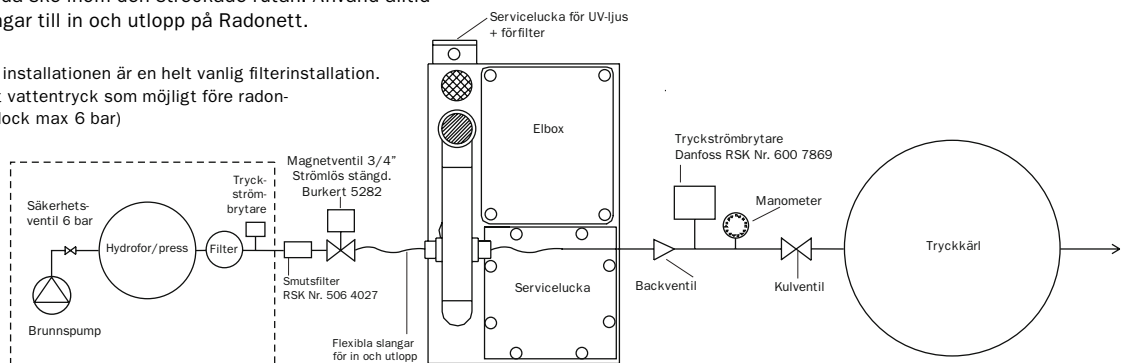
Installationen innanför den streckade rutan bestäms av filtertillverkaren. Rådfråga alltid din filtertillverkare. Placering av filter och tryckkär kan ibland vara omvänt. Tryck och flöde skall här maximeras för att filtret skall erhålla rätt vattenmängd för backspolning samt att tillräckligt vattenflöde och tryck kommer fram till radonavskiljaren.

Montera alltid ett smutsfilter RSK: 506 40 27 före magnetventilen samt använd magnetventil av bra kvalitet. Vi rekommenderar Burkert 5282 240 V 3/4".

Detta installationsexempel kan även användas när orenat vatten skall tas ut.

Uttag skall då ske inom den streckade rutan. Använd alltid flexibla slangar till in och utlopp på Radonett.

Denna del av installationen är en helt vanlig filterinstallation. OBS! Så högt vattenttryck som möjligt före radonavskiljaren (dock max 6 bar)



Observera att tryckkär/filter ibland kan vara omvänt – hör med filtertillverkare.

Magnetventilen kopplas till noll och plint 5 en extra ledare kopplas mellan L1 och plint 4. Jord till jordplint.

Vid hydrofor skall vattnet alltid gå tvärs genom hydroforen



## Injustering av tryckströmbrytare

1. Stäng alla tappkranar, sätt maskinen i driftläge men bryt strömmen.
2. Bygla mellan plint 6–7 i radonavskiljaren och slå på strömmen.  
När trycket i hydrofor/hydropress inte stiger längre har radonavskiljaren nått sitt maxtryck, ca 4–5 bar. Är trycket under 4 bar går radonavskiljarens pump baklänges, dvs den är fasvänd.
3. Läs av tryckmätaren = radonavskiljarens maxtryck.
4. Bryt strömmen och ta bort byglingen.
5. Sätt radonavskiljaren i förbigångsläge, dvs. el-omkopplare på "Off", grått vred lodrätt.
6. Justera tryckströmbrytaren med hjälp av brunnspumpen till ett stopptryck/bryttryck som är minst 0,5 bar under radonavskiljarens maxtryck. Normalt starttryck är ca 2 bar.
7. Ställ radonavskiljaren i driftsläge. Observera att radonavskiljaren fortsätter att gå 1–5 min efter att tryckströmbrytaren brutit.
8. Kontrollera att radonavskiljaren stannar.

**VIKTIGT!**  
**Tryckströmbrytaren  
skall ovillkorligen bryta  
under radonavskiljarens  
maxtryck!**

### **OBS! Injustering av tryckströmbrytaren ska alltid ske**

Observera att inflödet av vatten till radonavskiljaren alltid skall vara högre än utflödet. Max uttag är ca 15–20 L/min. Tryckströmbrytaren bestämmer endast gångtiden på radonavskiljaren, radonavskiljarens ejektor bestämmer trycket i ledningarna. Detta kan endast ändras från fabrik. Injustering av tryckströmbrytare är ett **garantivillkor**.

# Efterkontroll

Ej ifyll = Ej garanti!

## OBS! Genomförd efterkontroll är ett garantivillkor!

För att tillverkarens garanti skall gälla skall denna blankett fyllas i av rörinstallatören och kund.

Blanketten skall finnas hos kunden och **vara tillgänglig vid ett eventuellt garantiärende.**

	JA	NEJ
1. Bryter tryckströmbrytaren under radonavsiljarens maxtryck?	<input type="radio"/>	<input type="radio"/>
2. Går pumparna åt rätt håll?	<input type="radio"/>	<input type="radio"/>
3. Är radonavsiljaren installerad före tryckkärl (hydrofor eller hydropress) och <b>efter</b> eventuella filteranläggningar för (järn, mangan och kalk)?	<input type="radio"/>	<input type="radio"/>
4. Ger radonavsiljaren minst 4,0 bars tryck?	<input type="radio"/>	<input type="radio"/>
5. Slutar gasutloppsroret högst 3–4 cm utanför yttervägg?	<input type="radio"/>	<input type="radio"/>
6. Är lufttrycket i hydrofor/hydropress rätt, finns luftnippel?	<input type="radio"/>	<input type="radio"/>
7. Är kunden instruerad i att fylla på luft i hydrofor/hydropress?	<input type="radio"/>	<input type="radio"/>
8. Sitter 40 mm spilledning monterad enligt ritning?	<input type="radio"/>	<input type="radio"/>
9. Sitter silnätet mot skadedjur rätt placerat i avgasrör?	<input type="radio"/>	<input type="radio"/>
10. Stannar renaren inom ca 1–5 min efter fylld hydrofor/press?	<input type="radio"/>	<input type="radio"/>
11. Är sugförmågan säkerställd vid installation med ejektorpump?	<input type="radio"/>	<input type="radio"/>
12. Har kunden erhållit alla installationshandlingar, 16 sidor?	<input type="radio"/>	<input type="radio"/>
13. Är kunden informerad om att inget <b>finmaskigt</b> nät får finnas i gasutloppsroret <b>utanför</b> husvägg pga. frysrisk? Jalusi går bra.	<input type="radio"/>	<input type="radio"/>
14. Är garantibeviset ifyllt och överlämnat till kunden?	<input type="radio"/>	<input type="radio"/>

**Blir det Nej på någon av dessa frågor läs igenom installationsanvisningarna igen.**

**Svarar du fortfarande nej ring 0248-102 78 för råd.**

Kund \_\_\_\_\_

Datum \_\_\_\_\_

Installatör VVS \_\_\_\_\_

Datum \_\_\_\_\_

# Felsökning – Vid nyinstallation:

## Radonavsiljaren startar ej:

1. För högt tryck i hydroforen. Tryckströmbrytaren skall vara sluten.
2. Torrkörningsskyddet kan vara utlöst, fyll på minst 1/3 av maskinen med vatten.
3. Återställ motorskyddet genom att trycka in den blå knappen på radonavsiljarens kontakter (som sitter i elboxen).

## Radonavsiljaren fortsätter att gå i några minuter efter att tryckströmbrytaren har brutit:

1. Det är inget fel. Trycket stiger samtidigt upp till radonavsiljarens maxtryck drygt 4 bar.

## Radonavsiljaren stannar aldrig och vattnet blir varmt:

1. Kontrollera tryckströmbrytaren enligt sid 5 – tryckströmbrytaren bestämmer gångtiden.
2. Kontrollera att pumpen går åt rätt håll.
3. Otillförlitlig tryckströmbrytare, byt till Danfoss eller Telemecanique.

## Vatten rinner ur spilltratt på baksidan när maskinen startar:

1. Kontrollera att backventilen är rätt monterad och fungerar.
2. Är spilltratt installerad enligt ritning, sid 8
3. Kontrollera att installationen utförts i enligt med el- och röransvisningarna.
4. Kontrollera att avgasrör ej är tilltäppt. Måste ha fritt utblås.

## Vatten forsar ur spilltratt på baksidan och brunnspumpen stannar inte:

1. Kontrollera installationsanvisningen, speciellt sid 7.
2. Kontrollera eventuell magnetventil (vid filteranläggning).
3. Kontrollera att det inte är stopp i gasutloppsroret.

## Det är dåligt tryck i ledningarna:

1. Radonett ger 4-5 bars maxtryck, kontrollera att pumpen går åt rätt håll, se sid 5, pumparnas rotationsriktning.
2. Kontrollera silarna i tappkranarna och kontrollera lufttryck i tryckkärl.

## Radonavsiljarens pump startar och stannar upprepade gånger under drift:

1. Radonavsiljarens tillflöde av vatten måste vara högre en utflödet, se sid 7.
2. Fyll på luft i tryckkärl.
3. Kontrollera att brunnspump går åt rätt håll.
4. Kontrollera inloppsdykan i radonavsiljaren.

**OBS!**  
**Felaktigt ingrepp  
kan allvarligt skada  
maskinen och  
din hälsa**





## Felsökning – Efter längre tids drift:

### Radonavsiljaren startar ofta:

1. Kontrollera lufttryck i tryckkärl (hydrofor / hydropress).

### UV-lampan (blå lampa) lyser ej.

1. UV-lampan lyser endast när Radonett producerar vatten.
2. Lampan är trasig, byt lampa.

### Det är dåligt tryck i ledningarna:

1. Kontrollera lufttryck i hydrofor/hydropress.
2. Rengör silar i tappkranar.
3. Rengör silen på radonavsiljarens pumpfot (pumpens nedre del).
4. Rengör inloppsdykan.

### Det kommer luftpuffar ur tappkranar:

1. Inflödet av vatten skall alltid vara högre än utflödet från radonavsiljaren, kontrollera lufttryck i tryckkärl.

**OBS!**  
**Felaktigt ingrepp  
kan allvarligt skada  
maskinen och  
din hälsa**

## Övriga fel

Ring tillverkaren. Rätt utförd service betalar sig själv genom minskad elförbrukning och längre livslängd på apparaten. Tillverkaren anvisar telefonnumret till godkänd servicefirma.

## Drift och underhåll

Vid felaktigheter rådfråga alltid tillverkaren före åtgärd. Felaktigt ingrepp i apparaten kan innebära hälsorisk!

**Reglage** På elboxen finns en strömbrytare som kan ställas i två lägen, OFF/ON.

Under rörbågen sitter ett grått plastvred med en röd markeringsknapp. Med vredet styrs vattenflödet genom radonavsiljaren.

På elboxen finns en grön tryckknapp med inbyggd lampa som lyser när radonavsiljaren pumpar vatten.

**Normal drift** Strömbrytaren i läge "ON". Vredet i vågrätt läge.

**Förbikoppling** Radonavsiljaren kan kopplas ur genom att ställa strömbrytaren i läge "OFF" och det grå vredet med handtaget uppåt. Vattnet kan nu passera genom apparaten men renas ej från radon. Grön knapp lyser ej.

**Täthetsprovning** Utförs efter varje rengöring och minst en gång per år. Apparaten skall vara i driftläge. Använd en svag såplösning och pensla runt packningar, gummigenomföringar, etc.

**Otät radonavsiljare får ej användas – kontakta tillverkaren för vidare instruktioner**

### Rengöring

**Apparatens utsida:** Vid behov torka av utsidan med en fuktig trasa.

**Apparatens insida:** Bryt huvudströmbrytaren (sitter på väggen) till anläggningen.

Öppna avtappningsventilen och tappa ur vattnet. Skruva av inspektionsluckan på vattenbehållarens ovansida. Spola bort grövre avlagringar runt pumpens nedre del. När allt smutsvatten runnit ut, stäng avtappningsventilen och montera tillbaka inspektionsluckan. Slå på strömmen och kontrollera tätheten.

**Kom ihåg att fylla vattenbehållaren till hälften innan apparaten startas igen, se instruktion på sid 7.**

## Drift och underhåll

**Radonett A1 UV och S1 UV** är försedda med ett effektivt kolfilter, pollenfilter och UV lampa. Filtren renar tilluften från luftföroreningar. UV-lampan eliminerar mikrosvampar och mögelsporer som kan orsaka bakterietillväxt i vattnet.

**Kolfilter** Kontroll av kolfilter. Tryck in grön knapp en gång. Under 30 sek indikerar antal blinkningar tid kvar till byte. Varje blink = 10 drifttimmar kvar till byte. Fast sken = lång tid kvar till byte. Bytes dock minst en gång per år.

**Byte av kolfilter** Skruva av grå slangen och vrid loss filtret. Tryck ner det nya filtret i presskopplingen, skruva fast slangen. Efter filterbyte, håll grön knapp intryckt i 5 sek för att nollställa räkneverket.

**Pollenfilter och UV-lampa** Vid drift lyser ett blått sken genom synglasat på filterkassetts sida. Kontroll av återstående tid till byte av lampan: Tryck in grön knapp 2 gånger. Under 30 sekunder indikerar antal blinkningar tid kvar till byte. Varje blink = 10 drifttimmar kvar till byte. Fast sken = lång tid kvar till byte.

**Byte av filter och UV-lampa** Bryt strömmen till apparaten – strålning från tänd lampa kan vara skadlig för ögon och hud! Skruva av täckplåten på apparatens baksida. UV-lampan sitter bakom den inre plåten. Byt UV-lampan och pollenfiltret. Efter byte, slå på strömmen. Håll grön knapp intryckt i 10 sek för att nollställa räkneverket.

### Spara pengar!

En rätt injusterad apparat spar el och minskar slitaget. Kontrollera därför lufttrycket i hydropress/hydrofor minst 2–3 gånger per år. Rätt lufttryck i hydropress är 0,5 bar under tillslagstryck vid tom vattenbehållare, rätt lufttryck i hydrofor är 4 bar vid en vattennivå ca 10 cm ovanför mitten på synröret.

**För att Radonett ska arbeta med bästa effekt ska kolfiltret byts minst en gång per år och byte av pollenfilter och UV-lampa ska ske minst en gång vartannat år.**

**Vi rekommenderar att ni köper ett servicekit för 2 års drift bestående av 1 UV-lampa, 1 pollenfilter och 2 kolfilter för att spara pengar och minimera portokostnader.**



## **GARANTIBEVIS** Kundens exemplar

Tillverkaren, Sarholms Plåt detaljer AB, lämnar från leveransdatum ett års garanti mot fabrikationsfel på RADONETT radonavskiljare. **Men om blanketten Efterkontroll (se sid 10) fyllts i lämnar vi 2 års garanti.** Som leveransdatum räknas tillverkarens faktureringsdatum till återförsäljare/slutkund.

**Observera** att efter garantitiden gäller normalt din hemförsäkring, kontrollera detta med ditt försäkringsbolag före en eventuell reparation.

### **Garantin gäller under förutsättning:**

- att installation och skötselavvisningar följts
- att elinstallationen utförts av behörig elektriker
- att inga ingrepp gjorts på radonavskiljaren av annan än tillverkaren eller av tillverkaren anvisad reparatör
- att blanketterna "Efterkontroll" och "Garantibevis" fyllts i och överlämnats till kunden efter utförd funktionskontroll
- att ifyllt "Garantibevis" skickas/faxas till Sarholms

### **Garantin täcker ej fel som uppstått på grund av:**

- felaktigt utförd installation
- felaktig tryckströmbrytare eller felaktigt inställt bryttryck i tryckströmbrytare eller annan än av tillverkaren rekommenderad tryckströmbrytare har installerats
- fel som uppstått p.g.a. pumpen igensatts av föroreningar i vattnet
- fel som orsakats av att elektronikenheten skadats av vatten
- elöverslag i samband med åska eller blixtnedslag

**Tillverkaren ansvarar vare sig för felaktigheter som uppstått på grund av felaktigt utförd installation eller för följdfel uppkomna på grund av RADONETT radonavskiljare.**

Modellbeteckning (kryssa för vilken):  A1 UV  S1 UV

Apparat nr: \_\_\_\_\_ Installationsdatum: \_\_\_\_\_

Kund: \_\_\_\_\_

Adress: \_\_\_\_\_ Tel: \_\_\_\_\_

Installatör EI: \_\_\_\_\_ Tel: \_\_\_\_\_

Installatör VVS: \_\_\_\_\_ Tel: \_\_\_\_\_

Underskrift Kund/ägare: \_\_\_\_\_

**VIKTIGT!**  
**För att garantin  
skall gälla ska  
tillverkaren kontaktas  
innan reparation  
av eventuella fel  
påbörjas.**

## **RADONETT**

Sarholms Plåt detaljer AB, Box 64, 795 21 Rättvik  
Tel: 0248-102 78, Fax: 0248-107 25  
info@radonett.com, www.radonett.com

## **GARANTIBEVIS** Återsänds till Radonett

Tillverkaren, Sarholms Plåtdetaljer AB, lämnar från leveransdatum ett års garanti mot fabriktionsfel på RADONETT radonavskiljare. **Men om blanketten Efterkontroll (se sid 10) fyllts i lämnar vi 2 års garanti.** Som leveransdatum räknas tillverkarens faktureringsdatum till återförsäljare/slutkund.

**Observera** att efter garantitiden gäller normalt din hemförsäkring, kontrollera detta med ditt försäkringbolag före en eventuell reparation.

### **Garantin gäller under förutsättning:**

- att installation och skötselanvisningar följts
- att elinstallationen utförts av behörig elektriker
- att inga ingrepp gjorts på radonavskiljaren av annan än tillverkaren eller av tillverkaren anvisad reparatör
- att blanketterna "Efterkontroll" och "Garantibevis" fyllts i och överlämnats till kunden efter utförd funktionskontroll.
- att ifyllt "Garantibevis" skickas/faxas till Sarholms

### **Garantin täcker ej fel som uppstått på grund av:**

- felaktigt utförd installation
- felaktig tryckströmbrytare eller felaktigt inställt bryttryck i tryckströmbrytare eller annan än av tillverkaren rekommenderad tryckströmbrytare har installerats
- fel som uppstått p.g.a. pumpen igensatts av föroreningar i vattnet
- fel som orsakats av att elektronikenheten skadats av vatten
- elöverslag i samband med åska eller blixtnedslag

**Tillverkaren ansvarar vare sig för felaktigheter som uppstått på grund av felaktigt utförd installation eller för följdfel uppkomna på grund av RADONETT radonavskiljare.**

Modellbeteckning (kryssa för vilken):  A1 UV  S1 UV

Apparat nr: \_\_\_\_\_ Installationsdatum: \_\_\_\_\_

Kund: \_\_\_\_\_

Adress: \_\_\_\_\_ Tel: \_\_\_\_\_

Installatör EI: \_\_\_\_\_ Tel: \_\_\_\_\_

Installatör VVS: \_\_\_\_\_ Tel: \_\_\_\_\_

Underskrift Kund/ägare: \_\_\_\_\_

**VIKTIGT!**  
**För att garantin  
skall gälla ska  
tillverkaren kontaktas  
innan reparation  
av eventuella fel  
påbörjas.**

## **RADONETT**

Sarholms Plåtdetaljer AB, Box 64, 795 21 Rättvik

Tel: 0248-102 78, Fax: 0248-107 25

info@radonett.com, www.radonett.com

**Europas mest sålda radonavskiljare**

**RADONETT**

**Sarholms Plåt detaljer AB**

Box 64, Hällebergsväg 46, 791 21 RÄTTVIK

[www.radonett.com](http://www.radonett.com)

[info@radonett.com](mailto:info@radonett.com)

Tel: 0248-107 00