

# INSTRUKTION

Vi gratulerar till ert köp av Callidus reningsfilter av typ NF/DD med automatik 155. Dessa filter hör till marknadens förnämsta och är resultatet av ett flerårigt samarbete mellan erfaret branschfolk på fältet och ett team skickliga konstruktörer. Alla ingående komponenter har noga testats innan de godkänts för användning i våra reningsfilter.

## TEKNISKA DATA

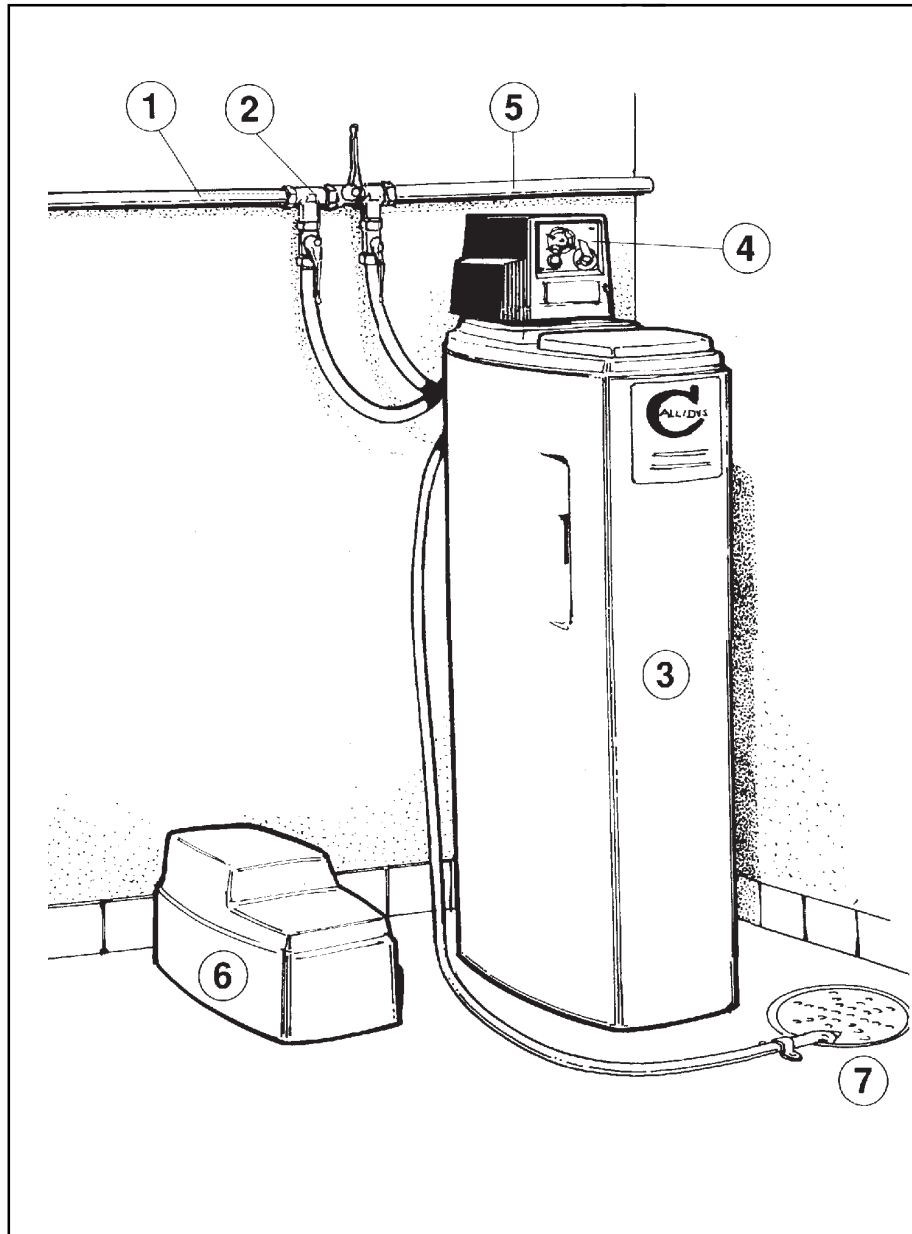
Arbetstryck	1,5-9 bar
Max temperatur	50° C
Elanslutning	220/24 V 50 Hz
Röranslutning	22 mm
Sammanlagd spolningstid	90 min.
Start	2-3 min.
Backspolning	14 min.
Saltsug och långsamsköljning	52 min.
Snabbspolning	6 min.
Vattenåtgång vid spolning (beroende på filtertankens storlek)	ca 150-250 l

## CALLIDUS VATTENFILTER NF/DD MED AUTOMATIK 155

**CALLIDUS** CALLIDUS AB

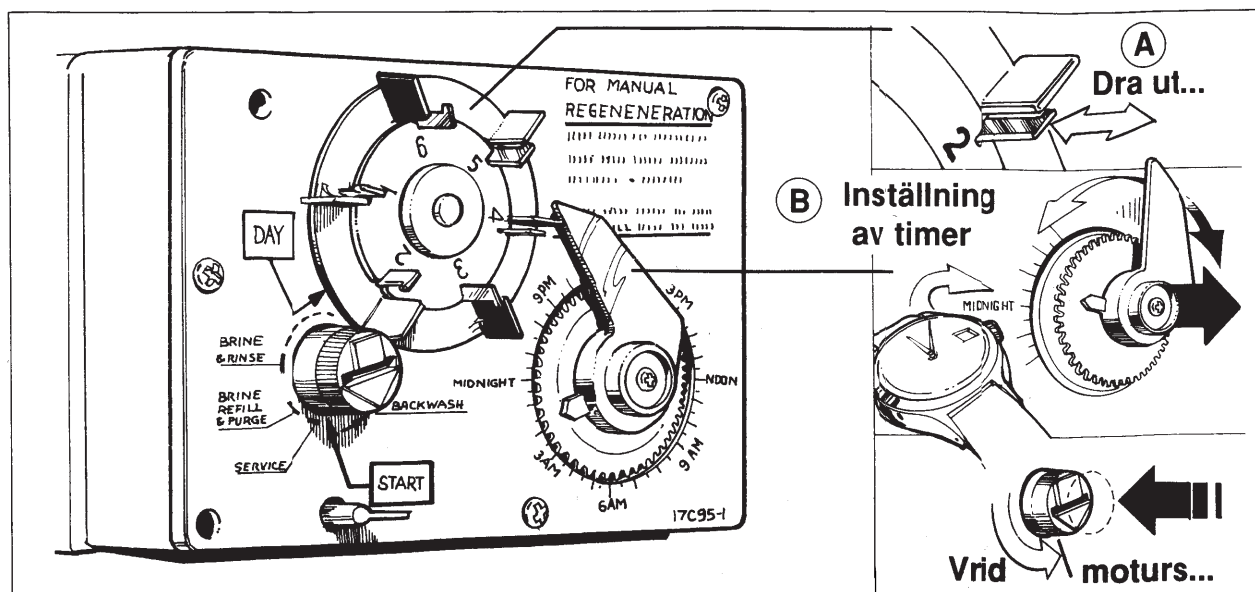
BOX 21, 430 50 KÅLLERED  
TEL 031-795 04 05, FAX 031-795 26 87





1. Inkommande vatten.
2. Armatursats med förbigångsventil, som underlättar montering och underhåll.
3. NF-filter för avhärdning av vattnet.
4. Programur och ventilenhet.
5. Filtreat vatten.
6. Avtagbar huv.
7. Avlopp.

# Programur med inställningar



## Inställning av urets funktioner

### Dygnskivan

Denna skiva, som är numrerad 1-6, reglerar det antal dagar som filtret skall spolas under en 6-dygnsperiod. Normalinställning vid leverans är vart 3:e dygn. Behöver ni ändra på detta, gör

1. följande:

2. Drag ut tapparna "A"

Tryck därefter in de tapparna som ger önskad spolningsintervall: En tapp per dygn.

1. **Timskivan**

Drag ut timskivan "B" och vrid tills pilen pekar på rätt klockslag. Släpp den sedan ner i läge där den greppar kuggarna.

Filtret kommer nu att spolas klockan 2 på natten de dygn som markerats med intryckta tapparna.

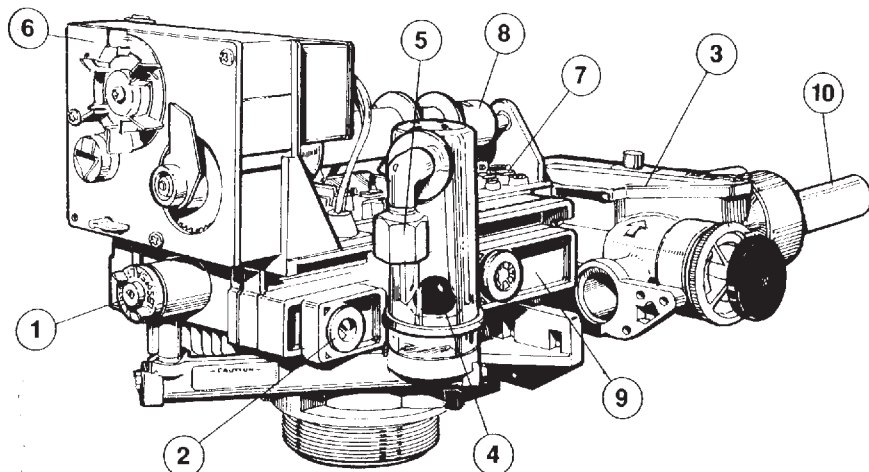
3. (se ovan).

Justera uret efter t.ex. strömavbrott. Om ni önskar en annan spolningstid måste ni justera uret fram eller bakåt i tid. Önskas t.ex. spolning kl. 4 på natten ställs timskivan tillbaka två timmar, osv.

### Manuell start

Tryck in den röda knappen och vrid den moturs till "START". Efter ca 5 minuter börjar ett spolprogram som tar ca 90 minuter. Det påverkar dock inte programurets övriga inställningar. Programmets olika längd framgår av Tekniska Data.

## Ventilhus med timer

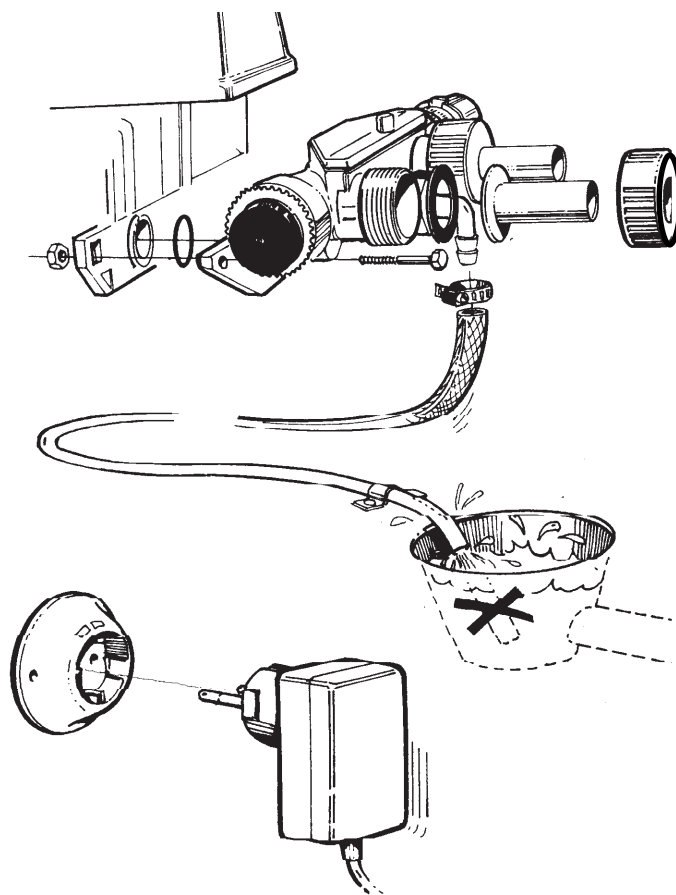


1. Inställning av saltmängd
2. Injektorplugg
3. Förbigångsventil
4. Luftklocka
5. Anslutning saltsugledning
6. Manöverpanel (timer)
7. Ventiler
8. Kamaxel som påverkar dessa ventiler
9. Ventilhus
10. Anslutningar: inkommande/utgående vatten, avlopp

# Installation

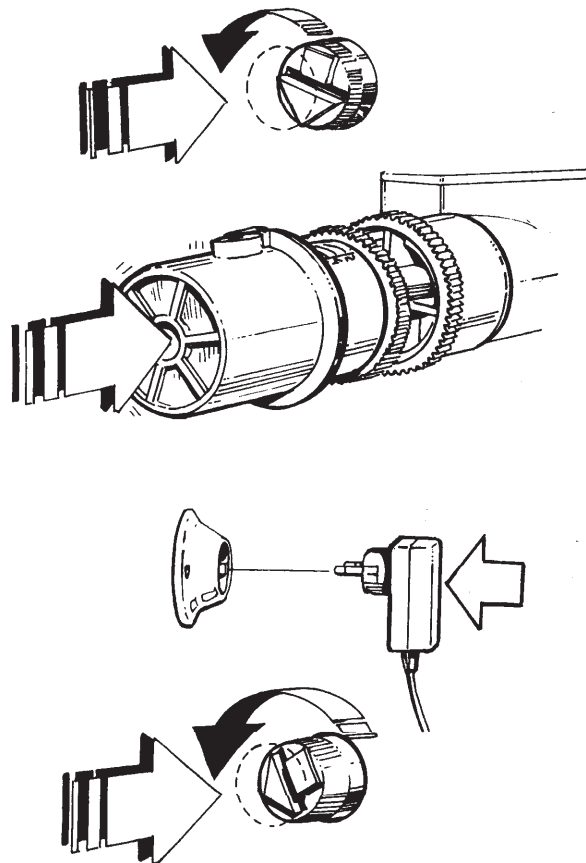
1. Filtret placeras på stadigt underlag så nära golvbrunn som möjligt. Förbigångsventilen monteras på ventilhusets baksida. O-ringarna mellan dessa två delar måste vara insmorda med siliconfett eller liknande. Till- och utlopp ansluts till resp. IN och UT. Mellan dessa finns en tredje koppling som ansluts till avloppet via en 1/2" slang (ngt. styv) eller ett rör.
2. Avloppsslangen måste mynna ut ovan vattenytan. Längder och dimensioner: Diam. 1/2" om längden är max 6 m. Diam. 3/4" om längden är max 12 m.
3. Elanslutning sker till 220 v jordat uttag med Callidus 24 V skyddstransformator.

*Kontakta oss om ni har frågor.*



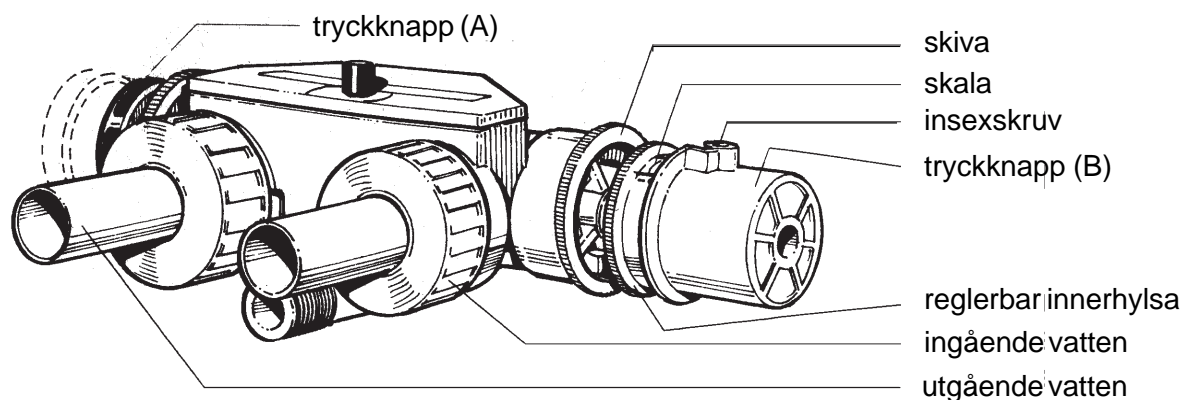
# Igångsättning

1. Kontrollera att den röda knappen har sin pil riktad mot service-läget. Om så inte är fallet, tryck in och vrid moturs till service-läget.
2. Ställ förbigångsventil i filterläge (Vit knapp intryckt)
3. Öppna för inkommande råvatten, och samtidigt en tappkran i närheten under ca. 10 min. Filtret blir nu ordentligt genomspolat.
4. Fyll på 25 kg salt.
5. Anslut elströmmen. Tryck in den röda knappen och vrid moturs till alldeles innan "Brine Refill". Reglaget återgår automatiskt till driftsläge "Service". Filtret är nu igång och producerar mjukt vatten.



# Förbigångsventil

Denna ventil sitter i bakkant på ventilhuset, vidanslutningarna för inkommande resp. utgående vatten. När den svarta knappen (A) är intryckt, går vattnet inte genom filtret, utan rakt till utgående anslutning. Vattnet förblir ofiltrerat. När den vita tryckknappen (B) trycks in leds vattnet genom filtret.



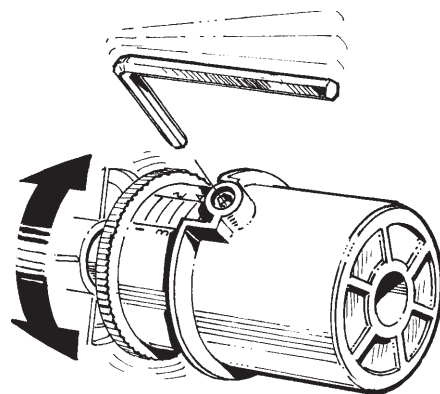
## Inställning av vattnets hårdhet

Genom att hindra denna ventil att stänga helt uppnås en reglerbar inblandning av ofiltrerat vatten, och det utgående vattnets hårdhet (dH) kan därmed ställas in.

Exempel. Inkommande vattnets hårdhet: 16 dH  
Önskad hårdhet på utgående vatten: 4 dH

$$\frac{4}{16} \times 10 = 2,5 \text{ (index på skalan)}$$

index 0 = ingen inblandning (mjukast vatten)  
index 10 = max inblandning (hårdast vatten)



1. Lossa insexskruven
2. Skruva på innerhylsan så att index 2,5 (pos. mellan 2 och 3) syns vid tryckknappens innerkant
3. Fäst åter insexskruven
4. Skjut in den vita tryckknappen tills den stoppas av skivan.

## Inställning av saltmängden

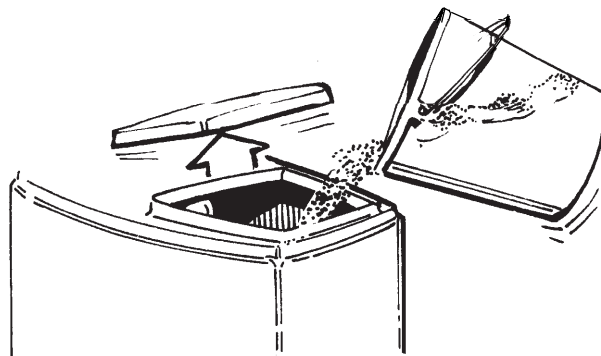
typ	Indexkapacitet m <sup>3</sup> / 1 dH	Saltförbrukning kg/regenerering	Saltinställning	typ	Indexkapacitet m <sup>3</sup> / 1 dH	Saltförbrukning kg/regenerering	Saltinställning
NF-5	ekonomi 14 max 20	0,5 1,3	1,1 2,6	DD-24	ekonomi 63 max 90	2,3 5,8	
11,6				DD-30	ekonomi 80 max 120	2,8 7,0	
NF-10	ekonomi 30 max 45	1,0 2,8	2,2 5,6	DD-50	ekonomi 110 max 170	4,2 10,5	
14,0				DD-70*	ekonomi 135 max 200	5,0 12,5	
NF-13	ekonomi 35 max 50	1,2 3,2	2,4 6,4				
21,0							
NF-15	ekonomi 41 max 60	1,5 3,8	3,0 7,6				
25,0							

NF-20 ekonomi 52 1,9 3,8 DD-90\* ekonomi 170 6,2

# Påfyllning av salt

25 kg per månad eller vid behov.

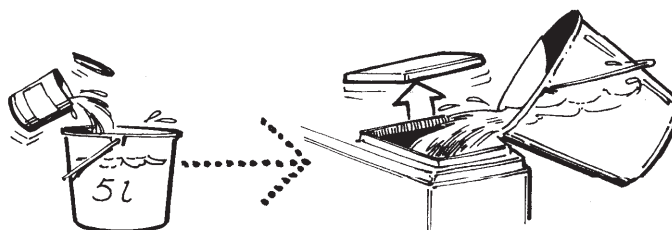
**OBS! Saltnivån får inte underskrida 20 cm**



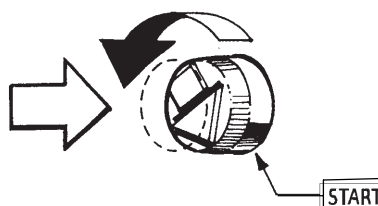
# Spolning med rostlösare

Skulle filterbädden bli förorenad med järn, förlorar den gradvis förmågan att mjukgöra vattnet. Filtermaterialet måste då rensas enligt följande:

1. Blanda 1 dl Rostlösare i 5 l kallt vatten. Rör om under tiden, och håll det hela i filtertanken.



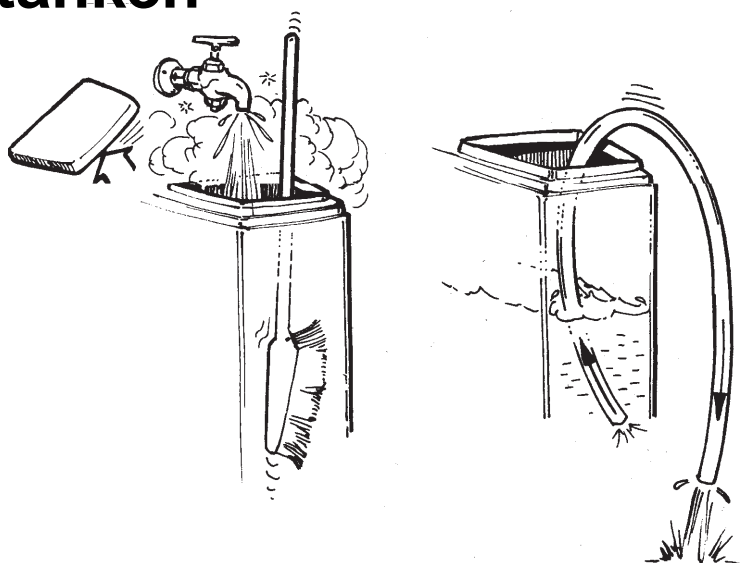
2. Starta manuell regenerering



# Rengöring av filtertanken

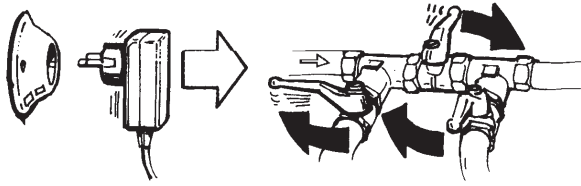
En gång vart annat år eller vid behov

1. Skölj och borsta filtertankens insida med varmvatten.
2. Töm sedan tanken med pump eller hävert.

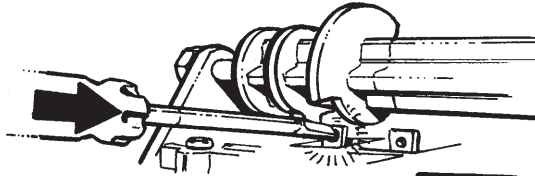


# Rengöring av injektor

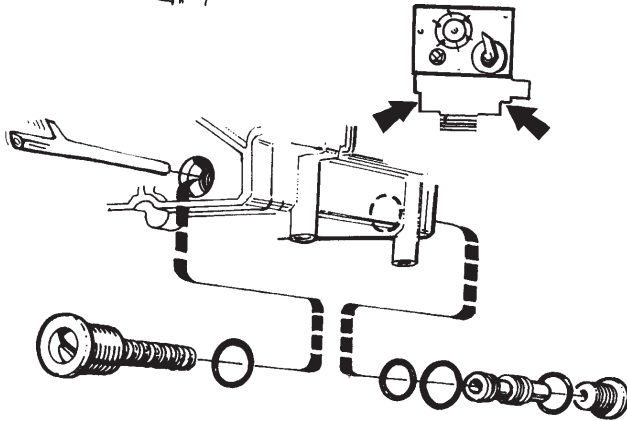
1 gång per år, eller vid behov



1. Bryt strömmen, och stäng in- och utgående vatten.



2. Öppna ventil nr. 6 för att lätta på tanktrycket.



3. Demontera silpluggen (vänstra).  
Demontera pluggen (höger på bilden).  
Tryck injektorn varsamt ut med en träpinne, som visat.

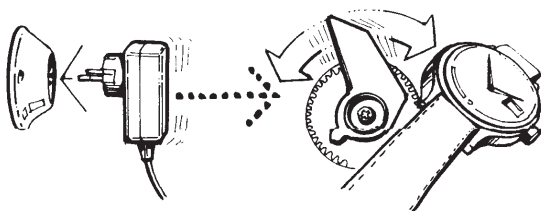


4. Rengör dessa med en fin borste och spola med vatten, som visat.



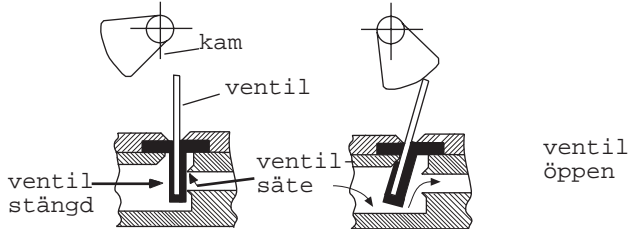
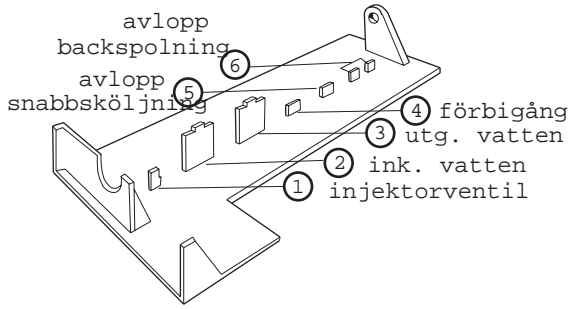
5. Smörj in O-ringarna med siliconfett.

6. Montera i omvänd följd enl. bild.



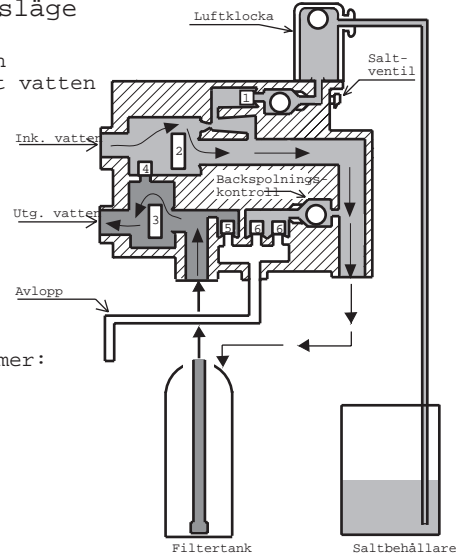
7. Anslut stickkontakten och återställ timern.

# Flödesschema 155



## 1: Driftsläge

råvatten  
 avhärdat vatten

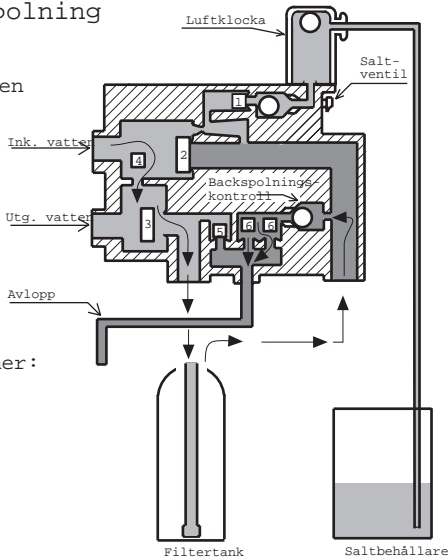


Ventil nummer:

- 1-Stängd
- 2-Öppen
- 3-Öppen
- 4-Stängd
- 5-Stängd
- 6-Stängd

## 2: Backspolning

råvatten  
 spolvatten

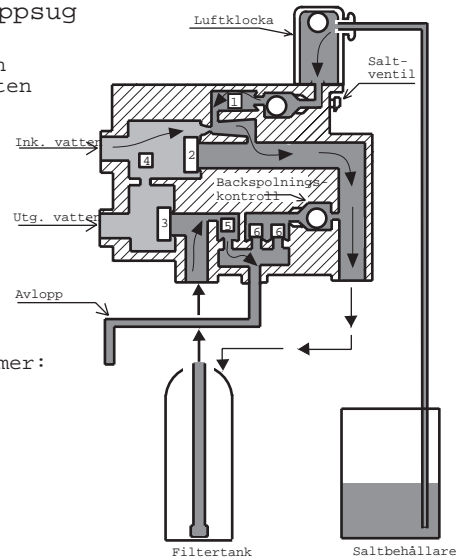


Ventil nummer:

- 1-Stängd
- 2-Stängd
- 3-Öppen
- 4-Öppen
- 5-Stängd
- 6-Öppen

## 3: Saltuppsug

råvatten  
 saltvatten

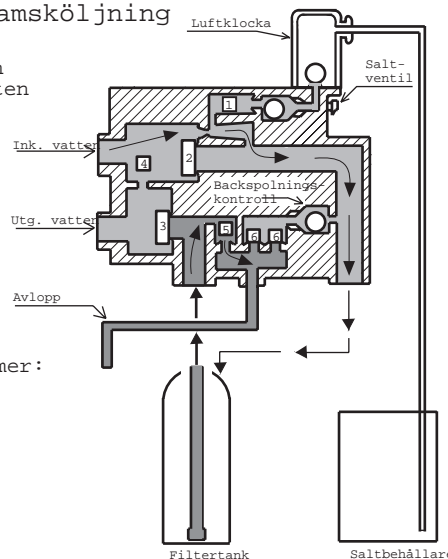


Ventil nummer:

- 1-Öppen
- 2-Stängd
- 3-Stängd
- 4-Öppen
- 5-Öppen
- 6-Stängd

## 4: Långsamsköljning

råvatten  
 spolvatten

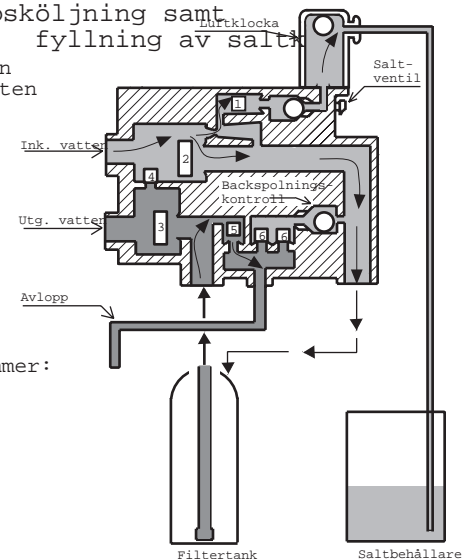


Ventil nummer:

- 1-Öppen
- 2-Stängd
- 3-Stängd
- 4-Öppen
- 5-Öppen
- 6-Stängd

## 5: Snabbsköljning samt fyllning av salt

råvatten  
 spolvatten



Ventil nummer:

- 1-Öppen
- 2-Öppen
- 3-Öppen
- 4-Stängd
- 5-Öppen
- 6-Stängd