

Vi gratulerar till ert köp av Callidus reningsfilter av typ AF med automatik 168. Dessa filter hör till marknadens förnämsta och är resultatet av ett flerårigt samarbete mellan erfaret branschfolk på fältet och ett team skickliga konstruktörer. Alla ingående komponenter har noga testats innan de godkänts för användning i våra reningsfilter.

TEKNISKA DATA

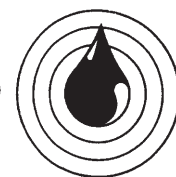
Arbetsstryck	1,5-9 bar
Max temperatur	50°C
Elanslutning	220/24 V 50 Hz
Röranslutning	22 mm
Sammanlagd spolningstid	90 min.
Start	2-3 min.
Backspolning	13 min.
Uppsugning och långsamsköljning	62 min.
Snabbspolning	12 min.
Vattenåtgång vid spolning (beroende på filtertankens storlek)	ca 300-350 l

CALLIDUS VATTENFILTER AF MED AUTOMATIK 168



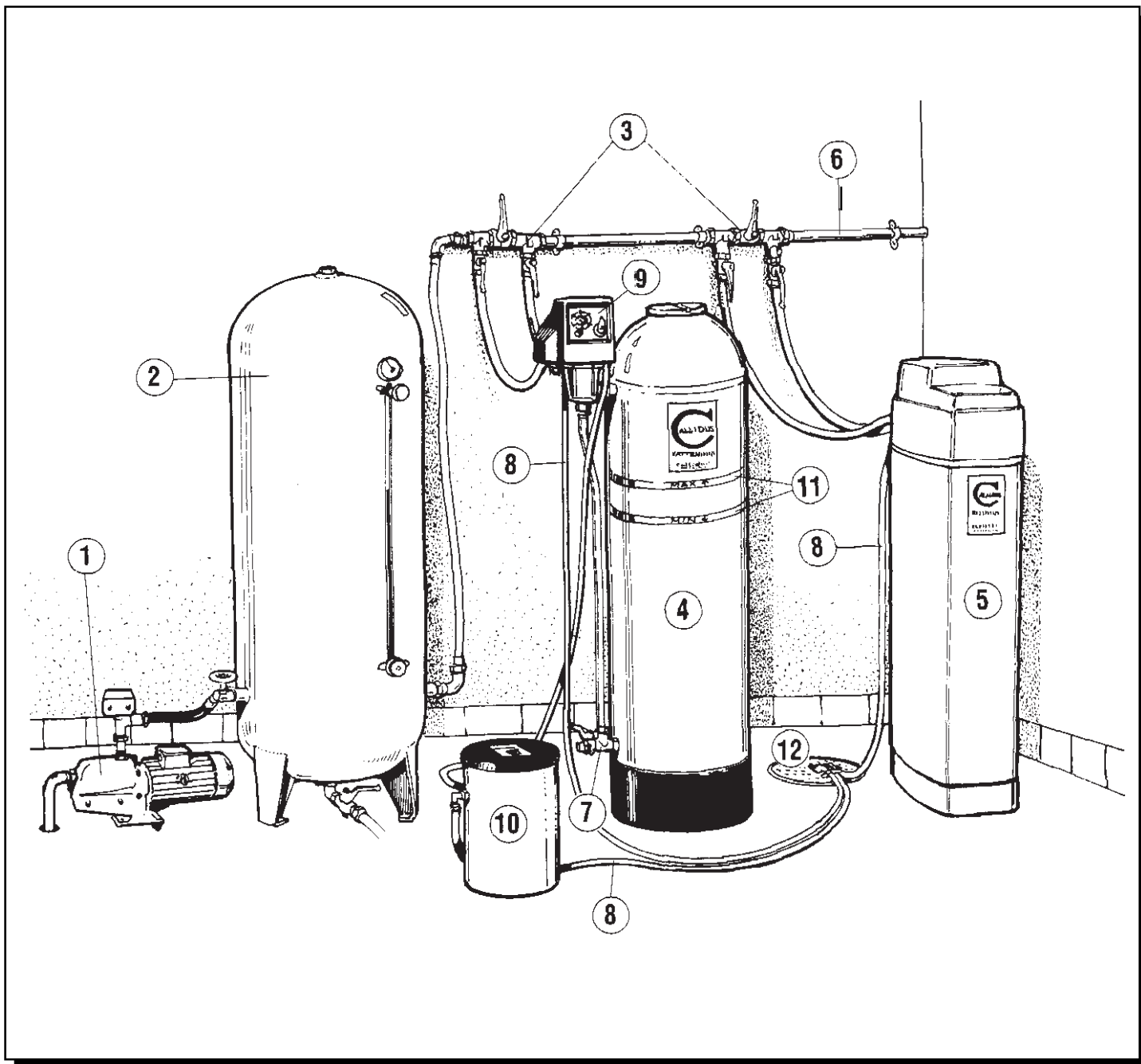
CALLIDUS AB

BOX 21, 430 50 KÅLLERED
TEL 031-795 04 05, FAX 031-795 26 87



Automatiskt backspolande avjärnings-/
avman avsyring typ AINF med eller
utan beteckning tillförsel av
Kaliumpermanganat $KMnO_4$ under
Se text sid. 5.

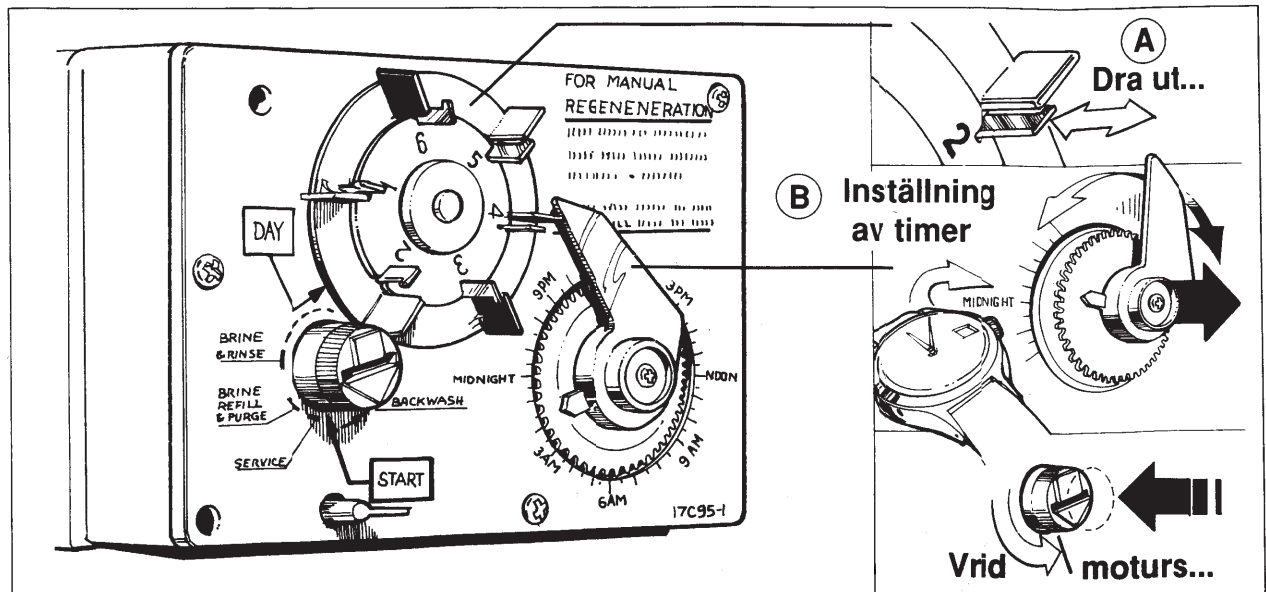
ganiseringsfilter typ AIF, kombinerat
med 168 P. Det sistnämnda innebär
automatisk spolningscykeln.



1. Hydroforpump med tryckströmbrytare.
2. Hydrofor (min 150 l) eller hydropress.
3. Armatusats med förbigångsventil, som underlättar installation och underhåll av vattenfiltret.
4. AF-Filter
5. NF-Filter för avhärdning av vattnet
Filtrerat vatten

7. Avtappningsventil till avlopp
8. Avloppsledning, anslutning
15 mm (1/2")
9. Spolautomatik
10. Behållare för automatisk
dosering $KMnO_4$ (168 P-modellen)
11. Nivåmarkeringar
12. Avlopp

Programur med inställningar



Inställning av urets funktioner

Dygnskivan

Denna skiva, som är numrerad 1-6, reglerar det antal dagar som filtret skall spolas under en 6-dygnsperiod. Normalinställning vid leverans är vart 3:e dygn. Behöver ni ändra på detta, gör

1. följande:

2. Drag ut tapparna "A"

Tryck därefter in de tappar som ger önskad spolningsintervall: En tapp per dygn.

1. **Timskivan**

Drag ut timskivan "B" och vrid tills pilen pekar på rätt klockslag. Släpp den sedan ner i läge där den greppar kuggarna.

2. den
Filtret kommer nu att spolas klockan 2 på natten de dygn som markerats med intryckta tappar

3. (se ovan).

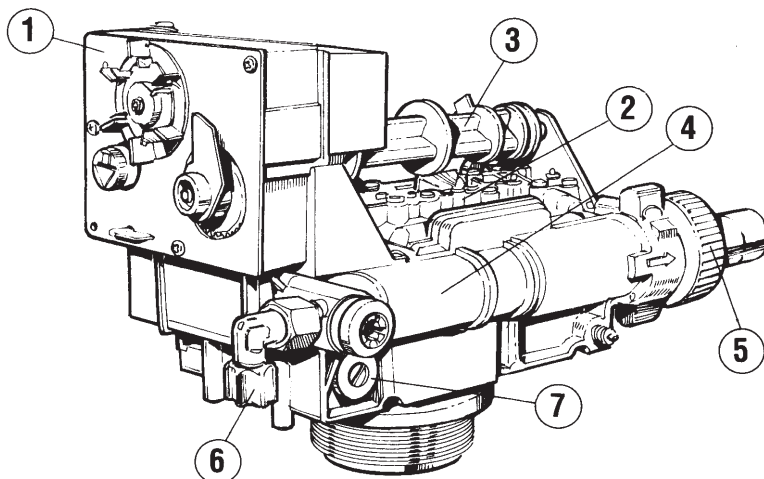
Justera uret efter t.ex. strömavbrott. Om ni önskar en annan spolningstid måste ni justera uret fram eller

bakåt i tid. Önskas t.ex. spolning kl. 4 på natten ställs timskivan tillbaka två timmar, osv.

Manuell start

Tryck in den röda knappen och vrid den moturs till "START". Efter ca 5 minuter börjar ett spolprogram som tar ca 90 minuter. Det påverkar dock inte programurets övriga inställningar. Programmets olika längd framgår av

Ventilhus med timer



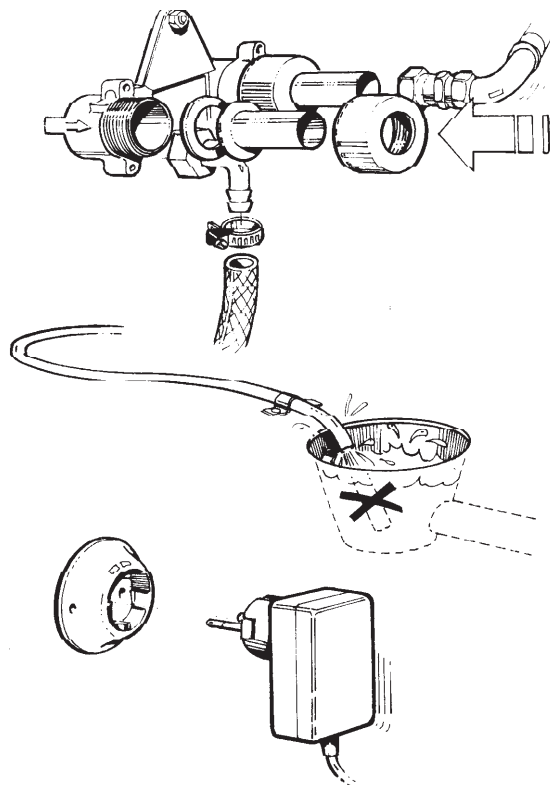
1. Manöverpanel (timer).
2. Ventiler.
3. Kamaxel som påverkar dessa ventiler.
4. Ventilhus.
5. Anslutningar: inkommande/utgående vatten, avlopp.
6. Anslutning till automatdosering KMnO₄.
7. Injektorplugg.

Installation

Filtret placeras på stadigt underlag så nära en golvbrunn som möjligt, efter hydrofor/trycktank

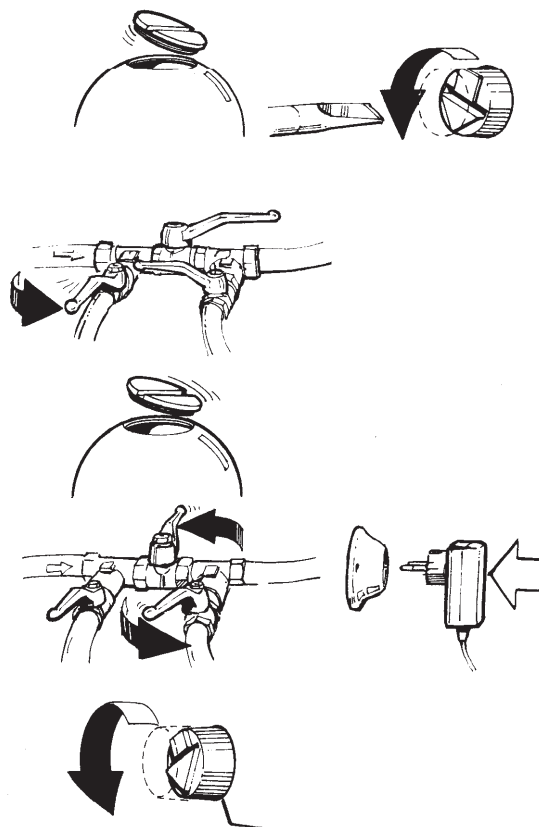
1. Montera anslutningar IN och UT samt avloppsslangen mellan dessa.
2. Som avloppsslang till golvbrunn används rör eller styv slang: Diam. 1/2" om längden är max 6 m. Diam. 3/4" om längden är max 12 m. Slangen/röret måste avslutas ovan vattenytan.
3. Elanslutning sker till 220 V jordat uttag med Callidus 24V skyddstransformator. Om flera enheter skall installeras, se skissen på sid. 2. Notera ordningsföljden!
Avsyrning - Avjärning - Avhårdning

Kontakta oss om ni har några frågor.



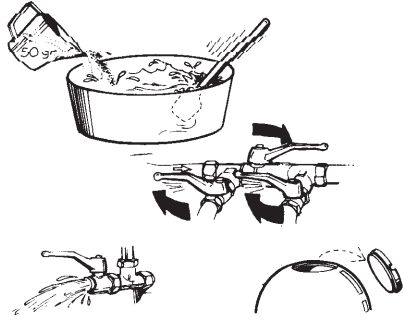
Igångsättning

1. Demontera topplocket.
2. Kontrollera att den röda knappen har sin pil riktad mot driftsläget (service). Om så ej är fallet, tryck in och vrid moturs tills pilen hamnar på "service".
3. Håll handen för toppröret och skölj för att avlägsna ev. filtermaterial i toppröret genom att öppna IN-ventilen helt. Med samma ventil fylls sedan tanken helt, se skiss.
4. Montera topplocket
5. Öppna UT-ventilen och stäng förbigångsventilen som visat. Anslut stickkontakten och gör en manuell spolning. Se texten "Manuell Start".

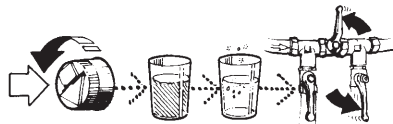
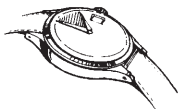
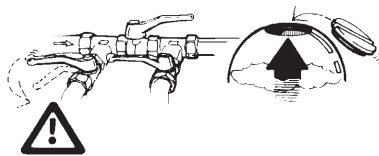
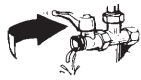
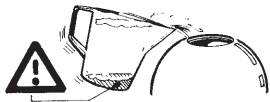


Manuell påfyllning av Kaliumpermanganat

Varje månad, eller efter behov



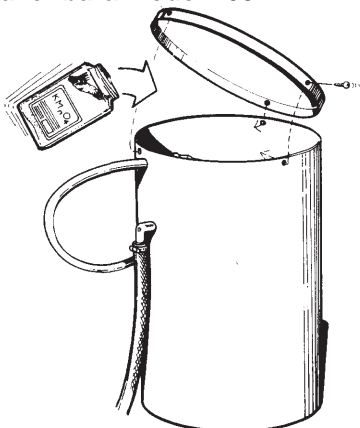
1. Blanda 50 gr. KMnO_4 i 10 l ljummet vatten under omrörning.
2. Stäng in- och utgående ventil, öppna förbigångsventil.
3. Sänk trycket med avtappningsventilen och demontera topplocket.
4. Låt samma mängd vatten rinna ut som lösningen ni fyller på. Stäng avtappningsventilen.



5. Fyll sedan på blandningen, och låt ev. olöst KMnO_4 vara kvar
6. Tappa ur vattnet tills det färgas rött. Stäng avtappningsventilen.
7. Låt oxidationsmedlet verka över natten (min. 2 tim.)
8. Fyll tanken långsamt och montera topplocket.
9. Starta manuell backspolning. Bryt strömmen när spolningen börjar. Återställ ventilerna i driftläge (se bild) när vattnet i avloppet klarnar. Anslut strömmen och justera tiduret.

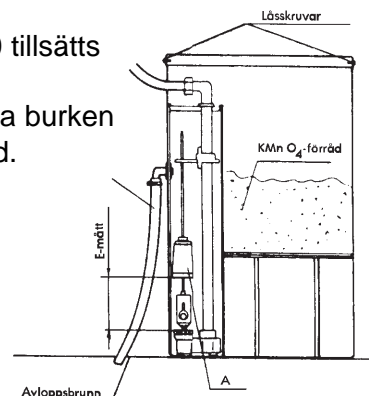
Automatdosering av kaliumpermanganat KMnO_4

Gäller bara modell I68 P



Doseringsmängd: För AF-10 tillsätts 0,5-1,0 dl/mån.
För större storlekar töms hela burken (1,3 kg) ca. var fjärde månad.

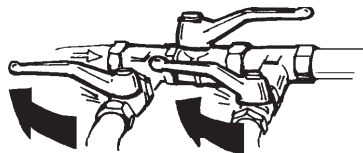
1. Lossa skruvar i locket.
2. Häll i oxidationsmedlet.
Dosering enligt ovan.



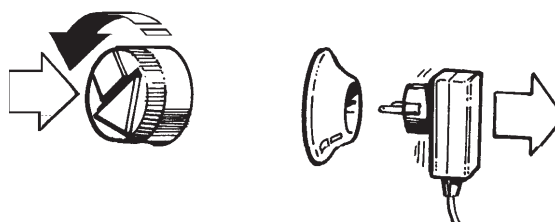
Kontroll och påfyllning av filtermaterial, typ.....

ca 2 ggr/år, gäller AINF-filter

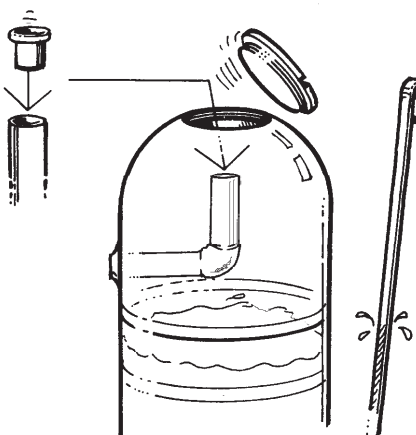
1. Stäng ventil IN och UT.



2. Tryck in, vrid moturs till backspolning.
Bryt strömmen.



3. Demontera topplocket,
kontrollera nivå med mätsticka.
Plugga röret enligt ritningen.



4. Fyll på och blanda noga.

5. Montera sedan topplocket igen,
samt öppna ventiler enligt ovan.



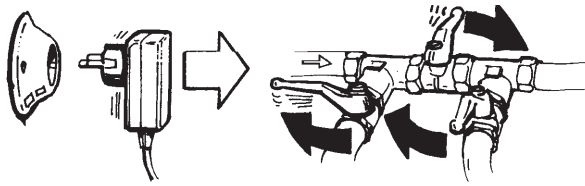
6. När avloppsvattnet klarnat,
anslut stickkontakten och justera
tiduret.



*OBS! Var försiktig med gängorna i filtertankens
öppning. De klarar ej mekanisk nötning.*

Rengöring av injektor

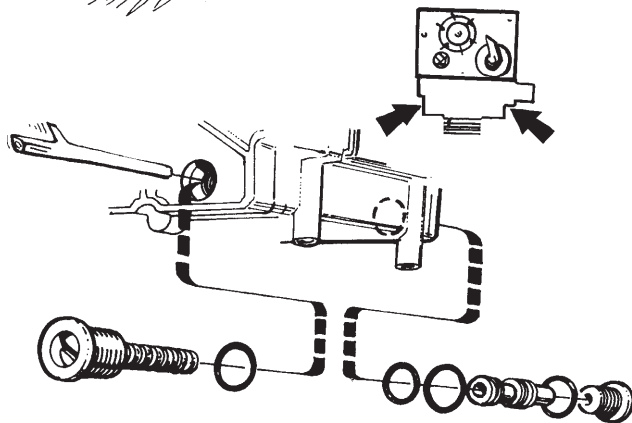
samtidigt med påfyllning av KMnO_4 i behållaren för automatisk dosering.



1. Bryt strömmen, och stäng in- och utgående vatten.



2. Sänk trycket med avtappningsventilen.



3. Demontera silpluggen (vänstra).
Demontera pluggen (höger på bilden).
Tryck injektorn varsamt ut med träpinne, som visat.

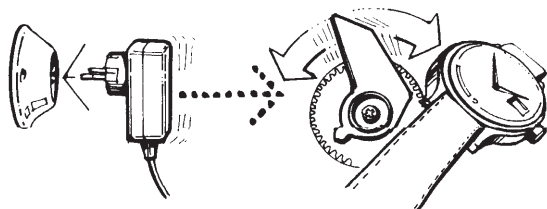


4. Rengör dessa med en fin borste och spola med vatten, som visat.



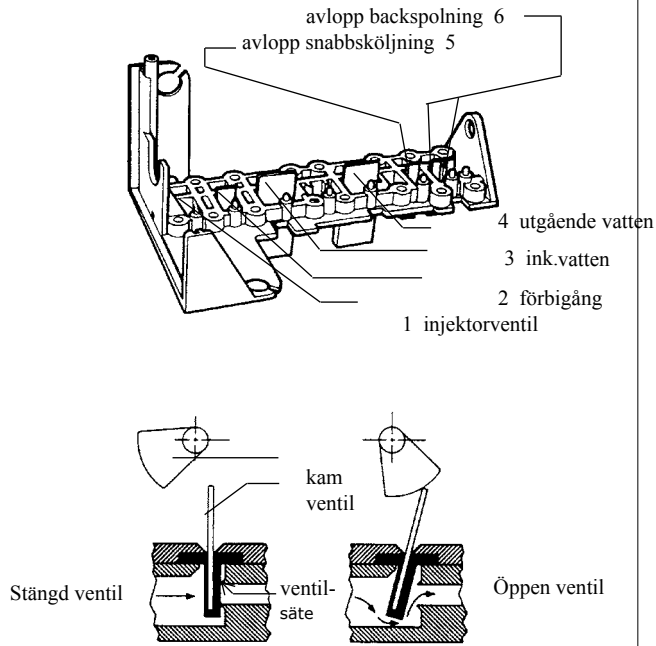
5. Smörj in O-ringarna med siliconfett.

6. Montera i omvänd följd enl. bild.



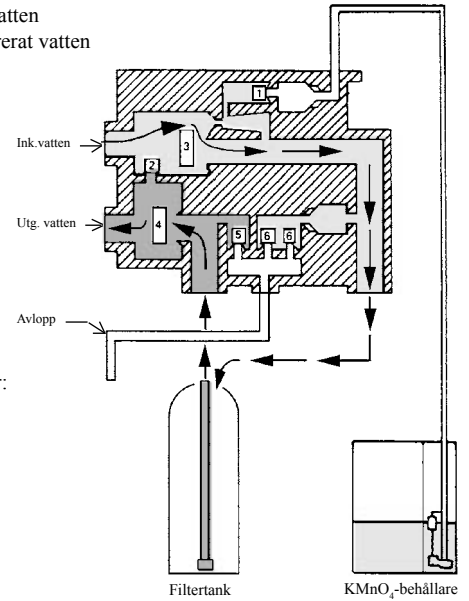
7. Anslut stickkontakten och återställ timern.

Flödesschema 168



1: Driftsläge

råvatten
 filtrerat vatten

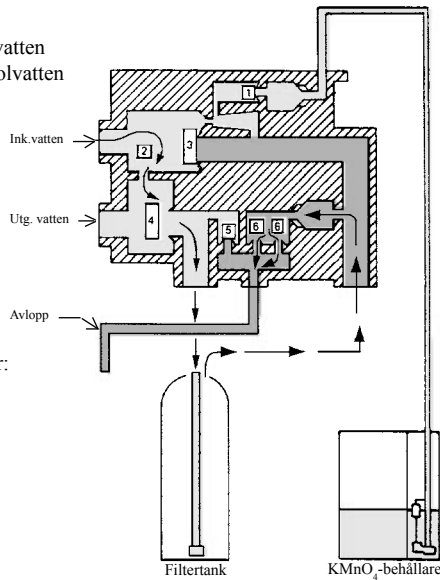


Ventil nummer:

- 1-Stängd
- 2-Stängd
- 3-Öppen
- 4-Öppen
- 5-Stängd
- 6-Stängd

2: Backspolning

råvatten
 spolvatten

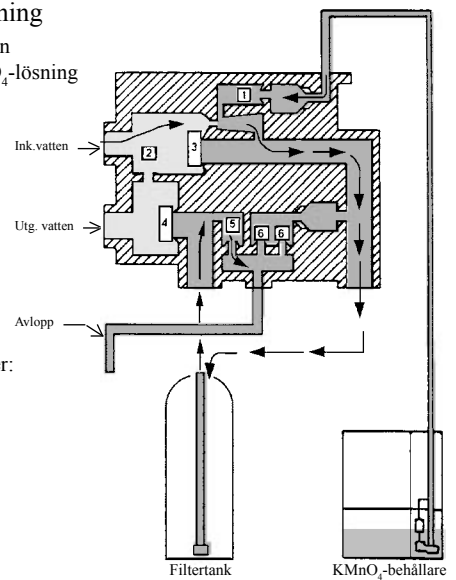


Ventil nummer:

- 1-Stängd
- 2-Öppen
- 3-Stängd
- 4-Öppen
- 5-Stängd
- 6-Öppen

3: Uppsugning av KMnO₄-lösning

råvatten
 KMnO₄-lösning

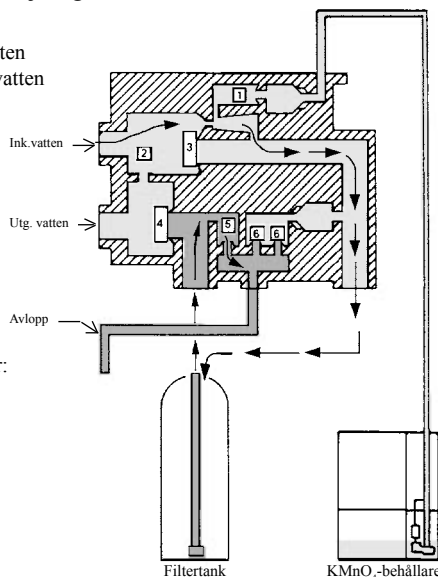


Ventil nummer:

- 1-Öppen
- 2-Öppen
- 3-Stängd
- 4-Stängd
- 5-Öppen
- 6-Stängd

4: Långsamsköljning

råvatten
 spolvatten

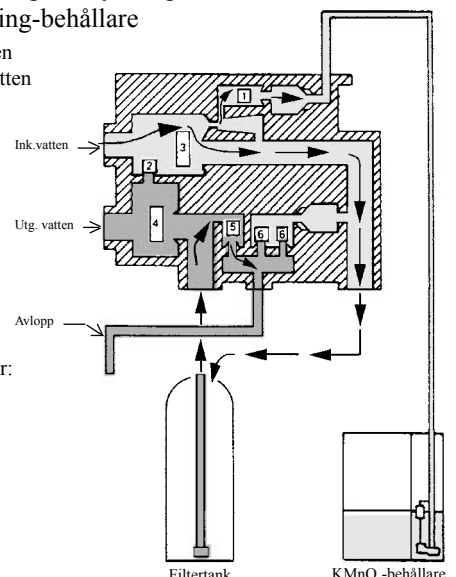


Ventil nummer:

- 1-Öppen
- 2-Öppen
- 3-Stängd
- 4-Stängd
- 5-Öppen
- 6-Stängd

5: Snabbköljning och fyllning av KMnO₄-lösning-behållare

råvatten
 spolvatten



Ventil nummer:

- 1-Öppen
- 2-Stängd
- 3-Öppen
- 4-Öppen
- 5-Öppen
- 6-Stängd